



**Charakterystyka ogólna**

Kolor	Żółty
Materiał	Poliwęglan
Stopień ochrony według IEC	IP66, IP67, IP69K

**Właściwości mechaniczne**

Moment obrotowy dokręcania zacisków maks.	Nm	1.8
Masa	g	107

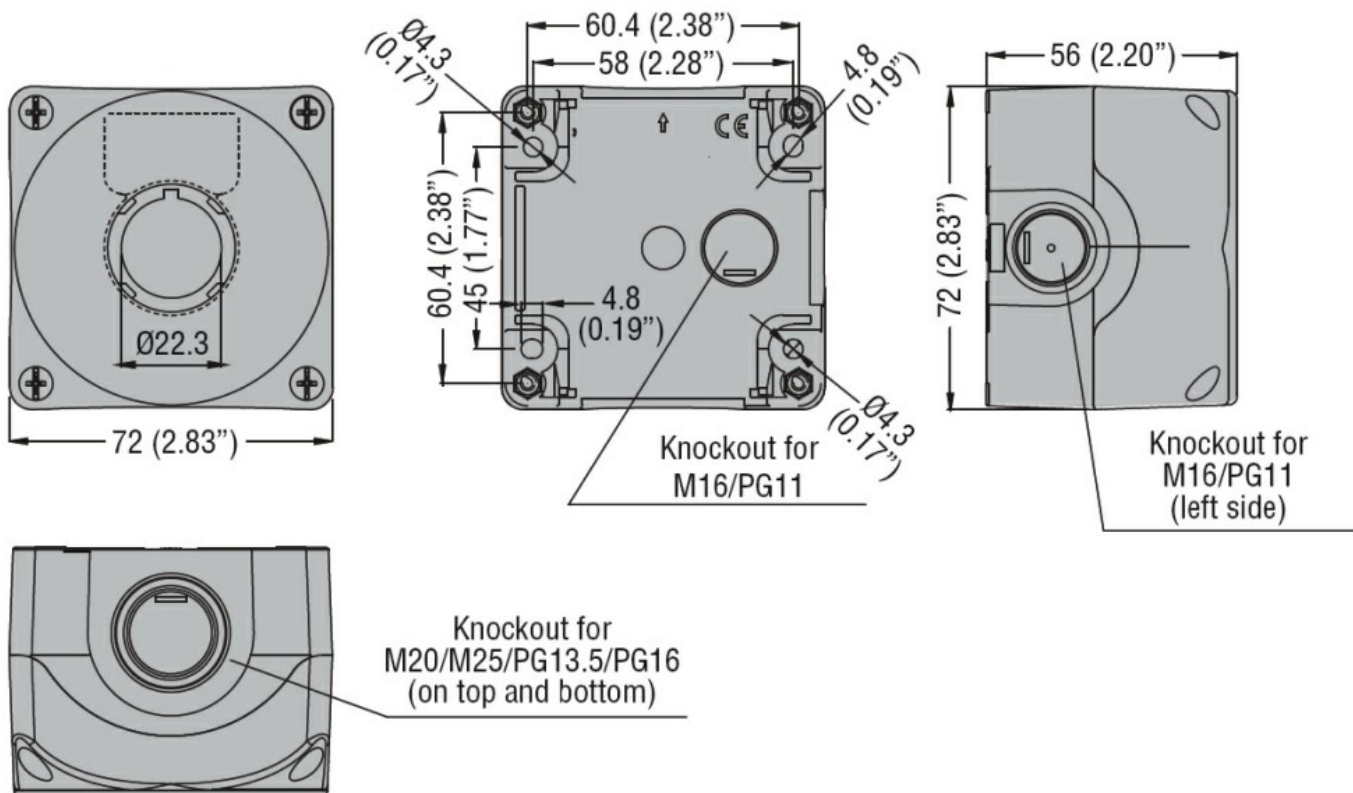
**Dane techniczne UL**

Stopień ochrony według UL	1, 2, 3R, 4, 4X, 12K
---------------------------	----------------------

**Warunki otoczenia**

Temperatura	Temperatura pracy	min.	°C	-25
		maks.	°C	+70
	Temperatura składowania	min.	°C	-40
		maks.	°C	+85

**Wymiary**



**Certyfikaty i zgodność**

Zgodność

CSA C22.2 n° 14  
IEC/EN 60947-1  
IEC/EN 60947-5-1  
UL508

Certyfikaty

cULus  
EAC

Klasyfikacja ETIM

ETIM 8,0

EC000200 -  
Obudowa do  
urządzeń  
sterowniczych i  
sygnalizacyjnych