



### Właściwości elektryczne

Znamionowe napięcie izolacji $U_i$ IEC/EN	V	400
Znamionowe napięcie udarowe $U_{imp}$	kV	4
Znamionowe napięcie robocze AC (IEC)	VAC	230
Częstotliwość znamionowa	Hz	50/60
Prąd znamionowy ( $I_n$ )	A	25
Charakterystyka pracy szczytkowej		AC
Znamionowy prąd resztkowy	mA	300
Znamionowy warunkowy prąd zwarciový ( $I_{nc}$ )	kA	10
Rozproszenie mocy na pole maks.	W	0.5

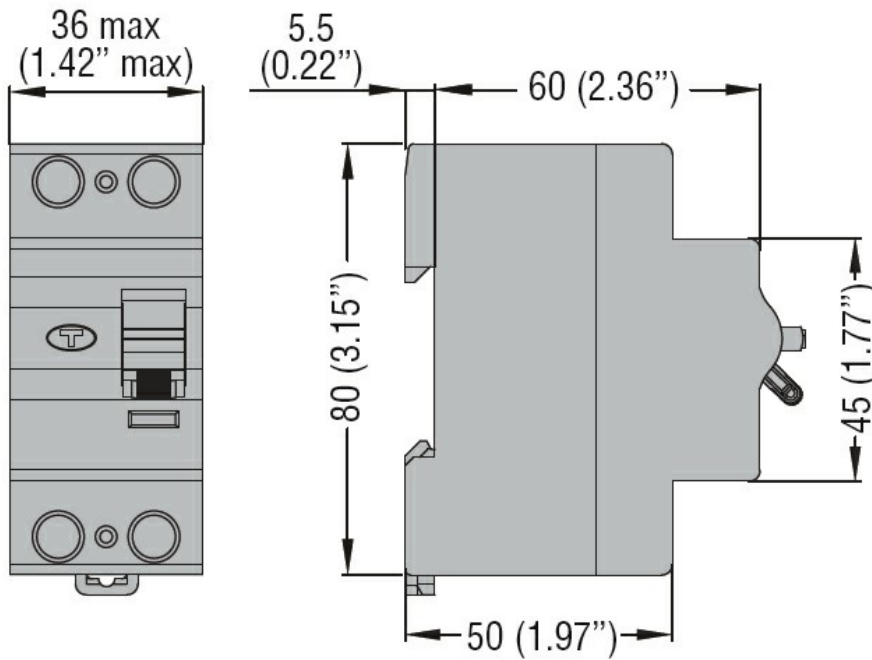
### Warunki otoczenia

Temperatura pracy	min.	°C	-35
	maks.	°C	+70
Temperatura składowania	min.	°C	-40
	maks.	°C	80
Maks. wysokość		m	2000

### Właściwości mechaniczne

Pozycja montażowa		normalna	Płaszczyzna pionowa	
	Montaż		Szyna DIN 35 mm	
Moment obrotowy dokręcania zacisków	min.	Nm	1.8	
	maks.	Nm	2	
	min.	lbin	16	
	maks.	lbin	17.7	
Narzędzie do zacisków			Pz 2	
Przekrój przewodu	IEC	min.	mm <sup>2</sup>	2.5
		maks.	mm <sup>2</sup>	35
	AWG/Kcmil	min.		14
		maks.	kcmil	2
Masa		g	185	
Stopień ochrony IP od frontu			IP20	
Stopień zanieczyszczenia			2	

### Wymiary



**Certyfikaty i zgodność**

Zgodność

IEC/EN/BS 61008-1

Certyfikaty

EAC

TÜV-SUD

**Klasyfikacja ETIM**

ETIM 8,0

EC000003 -  
 Wyłącznik  
 różnicowoprądowy