



Przeznaczenie produktu

Seria produktu

Liczba pól

Liczba modułów DIN

Zgodność

Wyłączniki  
różnicowoprądowe  
P1 RC  
2P  
2  
IEC

### Właściwości elektryczne

Znamionowe napięcie izolacji $U_i$ IEC/EN	V	400
Znamionowe napięcie udarowe $U_{imp}$	kV	4
Znamionowe napięcie robocze AC (IEC)	VAC	230
Częstotliwość znamionowa	Hz	50/60
Prąd znamionowy ( $I_n$ )	A	40
Charakterystyka pracy szczątkowej		A
Znamionowy prąd resztkowy	mA	30
Znamionowy warunkowy prąd zwarciový ( $I_{nc}$ )	kA	10
Rozproszenie mocy na pole maks.	W	1.6

### Warunki otoczenia

Temperatura pracy

min.	°C	-35
maks.	°C	+70

Temperatura składowania

min.	°C	-40
maks.	°C	80

Maks. wysokość

m	2000
---	------

### Właściwości mechaniczne

Pozycja montażowa

normalna      Płaszczyzna pionowa

Montaż

Szyna DIN 35 mm

Moment obrotowy dokręcania zacisków

min.	Nm	1.8
maks.	Nm	2
min.	Ibin	16
maks.	Ibin	17.7

Narzędzie do zacisków

Pz 2

Przekrój przewodu

IEC

min.	mm <sup>2</sup>	2.5
maks.	mm <sup>2</sup>	35

AWG/Kcmil

min.		14
maks.	kcmil	2

Masa

g 185

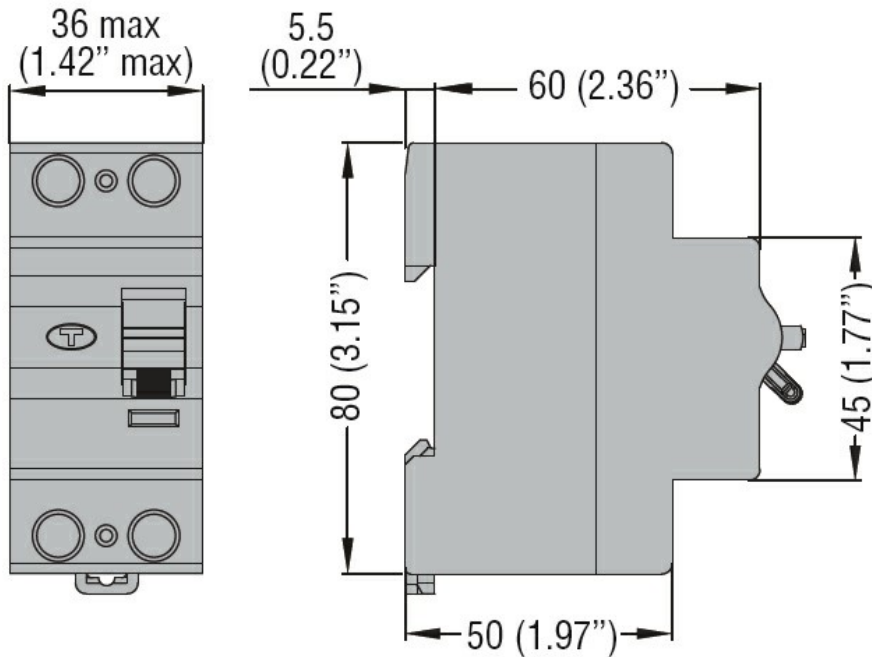
Stopień ochrony IP od frontu

IP20

Stopień zanieczyszczenia

2

Wymiary



Certyfikaty i zgodność

Zgodność

IEC/EN/BS 61008-1

Certyfikaty

EAC

TÜV-SUD

Klasyfikacja ETIM

ETIM 8,0

EC000003 -  
Wyłącznik  
różnicowoprądowy