

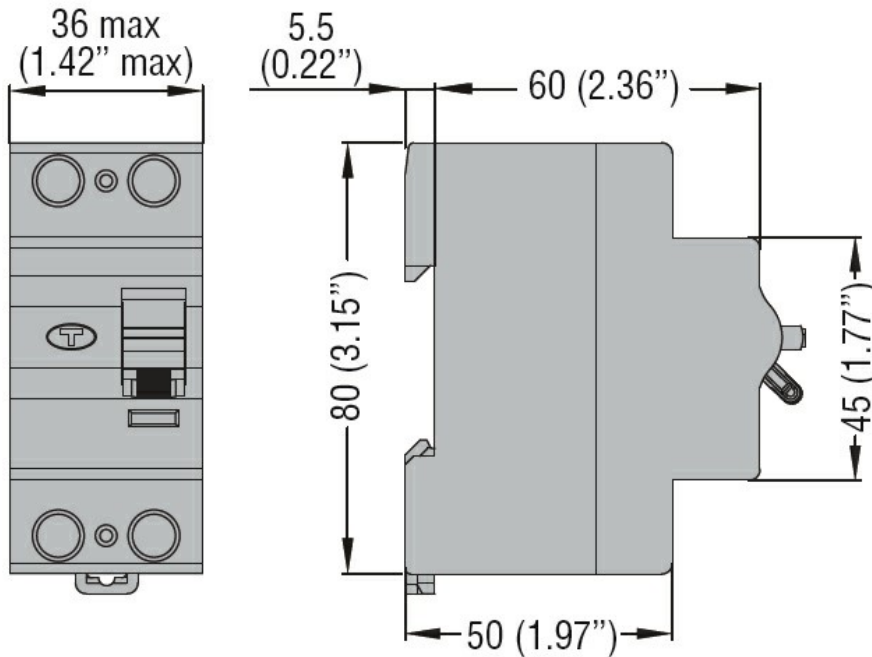


| | | | | |
|--|-----------------------------|---------------------|-----------------|-----|
| Przeznaczenie produktu | Wyłączniki różnicowoprądowe | | | |
| Seria produktu | P1 RC | | | |
| Liczba pól | 2P | | | |
| Liczba modułów DIN | 2 | | | |
| Zgodność | IEC | | | |
| Właściwości elektryczne | | | | |
| Znamionowe napięcie izolacji U_i IEC/EN | V | 400 | | |
| Znamionowe napięcie udarowe U_{imp} | kV | 4 | | |
| Znamionowe napięcie robocze AC (IEC) | VAC | 230 | | |
| Częstotliwość znamionowa | Hz | 50/60 | | |
| Prąd znamionowy (I_n) | A | 25 | | |
| Charakterystyka pracy szczątkowej | A | | | |
| Znamionowy prąd resztkowy | mA | 300 | | |
| Znamionowy warunkowy prąd zwarciovowy (I_{nc}) | kA | 10 | | |
| Rozproszenie mocy na pole maks. | W | 0.5 | | |
| Warunki otoczenia | | | | |
| Temperatura pracy | min. | °C | -35 | |
| | maks. | °C | +70 | |
| Temperatura składowania | min. | °C | -40 | |
| | maks. | °C | 80 | |
| Maks. wysokość | m | 2000 | | |
| Właściwości mechaniczne | | | | |
| Pozycja montażowa | normalna | Płaszczyzna pionowa | | |
| Montaż | Szlina DIN 35 mm | | | |
| Moment obrotowy dokręcania zacisków | min. | Nm | 1.8 | |
| | maks. | Nm | 2 | |
| | min. | Ibin | 16 | |
| | maks. | Ibin | 17.7 | |
| Narzędzie do zacisków | Pz 2 | | | |
| Przekrój przewodu | IEC | min. | mm ² | 2.5 |
| | | maks. | mm ² | 35 |
| | AWG/Kcmil | min. | | 14 |
| | | maks. | kcmil | 2 |
| Masa | g | | 185 | |
| Stopień ochrony IP od frontu | IP20 | | | |

Stopień zanieczyszczenia

2

Wymiary



Certyfikaty i zgodność

Zgodność

IEC/EN/BS 61008-1

Certyfikaty

EAC

TÜV-SUD

Klasyfikacja ETIM

ETIM 8,0

EC000003 -
Wyłącznik
różnicowoprądowy