



Właściwości elektryczne

Znamionowe napięcie izolacji U_i IEC/EN	V	400
Znamionowe napięcie udarowe U_{imp}	kV	4
Znamionowe napięcie robocze AC (IEC)	VAC	230/400
Częstotliwość znamionowa	Hz	50/60
Prąd znamionowy (I_n)	A	63
Charakterystyka pracy szczytkowej		B
Znamionowy prąd resztkowy	mA	300
Znamionowy warunkowy prąd zwarciový (I_{nc})	kA	10

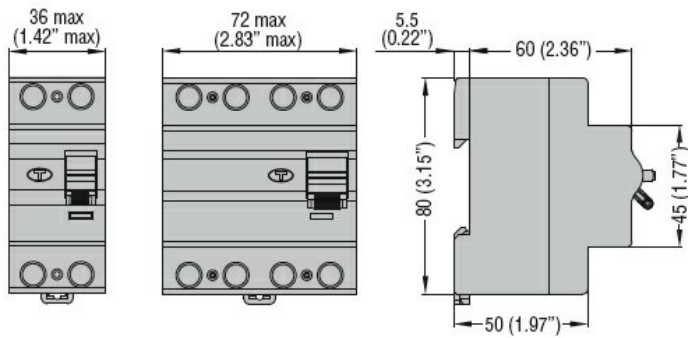
Warunki otoczenia

Temperatura pracy	min.	°C	-35
	maks.	°C	+40
Temperatura składowania	min.	°C	-40
	maks.	°C	80
Maks. wysokość		m	2000

Właściwości mechaniczne

Pozycja montażowa		normalna		Płaszczyzna pionowa	
				Szyna DIN 35 mm	
Montaż					
Moment obrotowy dokręcania zacisków	min.	Nm	1.8		
	maks.	Nm	2		
	min.	Ibin	16		
	maks.	Ibin	17.7		
Narzędzie do zacisków				Pz 2	
Przekrój przewodu	IEC	min.	mm ²	2.5	
		maks.	mm ²	35	
	AWG/Kcmil	min.		14	
		maks.	kcmil	2	
Masa		g	335		
Stopień ochrony IP od frontu				IP20	
Stopień zanieczyszczenia				2	

Wymiary



Certyfikaty i zgodność

Zgodność

IEC/EN/BS 61008-1

IEC/EN/BS 62423

Certyfikaty

TÜV-SUD

Klasyfikacja ETIM

ETIM 8,0

EC000003 -
Wyłącznik
różnicowoprądowy