



Właściwości elektryczne

Znamionowe napięcie izolacji U_i IEC/EN	V	400
Znamionowe napięcie udarowe U_{imp}	kV	4
Znamionowe napięcie robocze AC (IEC)	VAC	230/400
Częstotliwość znamionowa	Hz	50/60
Prąd znamionowy (I_n)	A	25
Charakterystyka pracy szczytkowej	AC	
Znamionowy prąd resztkowy	mA	300
Znamionowy warunkowy prąd zwarciový (I_{nc})	kA	10
Rozproszenie mocy na pole maks.	W	0.5

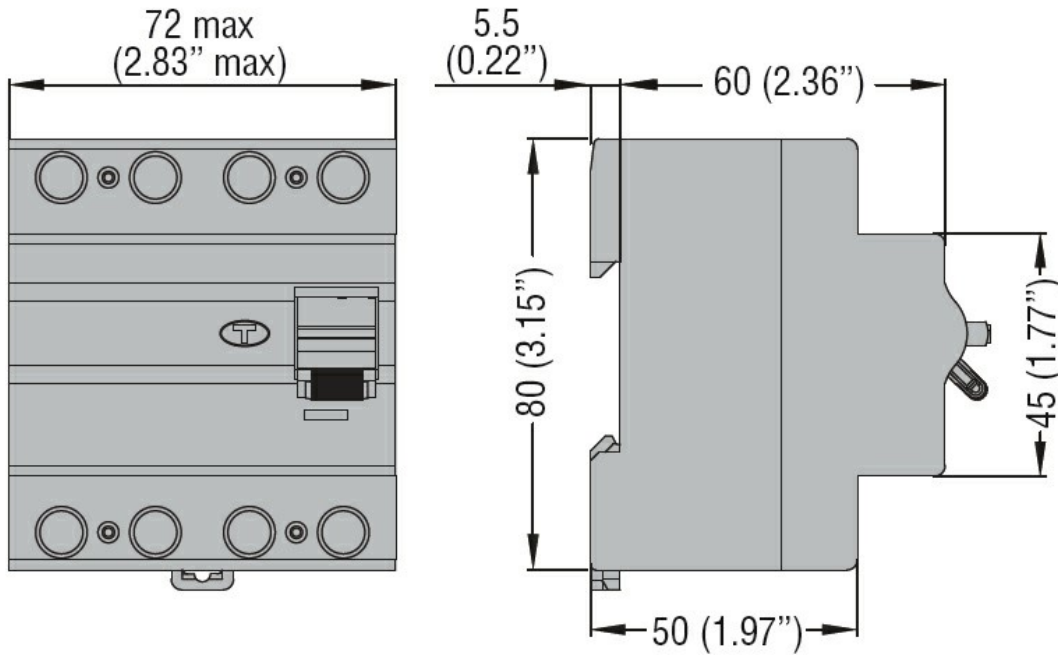
Warunki otoczenia

Temperatura pracy	min.	°C	-35
	maks.	°C	+70
Temperatura składowania	min.	°C	-40
	maks.	°C	80
Maks. wysokość		m	2000

Właściwości mechaniczne

Pozycja montażowa		normalna	Płaszczyzna pionowa	
Montaż			Szyna DIN 35 mm	
Moment obrotowy dokręcania zacisków	min.	Nm	1.8	
	maks.	Nm	2	
	min.	lbin	16	
	maks.	lbin	17.7	
Narzędzie do zacisków			Pz 2	
Przekrój przewodu	IEC	min.	mm ²	2.5
		maks.	mm ²	35
	AWG/Kcmil	min.		14
		maks.	kcmil	2
Masa		g	326	
Stopień ochrony IP od frontu			IP20	
Stopień zanieczyszczenia			2	

Wymiary



Certyfikaty i zgodność

Zgodność

IEC/EN/BS 61008-1

Certyfikaty

EAC

TÜV-SUD

Klasyfikacja ETIM

ETIM 8,0

EC000003 -
Wyłącznik
różnicowoprądowy