



### Właściwości elektryczne

Znamionowe napięcie izolacji $U_i$ IEC/EN	V	400
Znamionowe napięcie udarowe $U_{imp}$	kV	4
Znamionowe napięcie robocze AC (IEC)	VAC	230/400
Częstotliwość znamionowa	Hz	50/60
Prąd znamionowy ( $I_n$ )	A	80
Charakterystyka pracy szczytkowej		B
Znamionowy prąd resztkowy	mA	300
Znamionowy warunkowy prąd zwarciový ( $I_{nc}$ )	kA	10

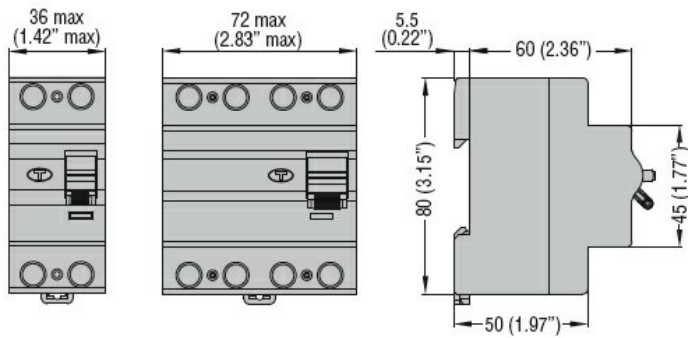
### Warunki otoczenia

Temperatura pracy	min.	°C	-35
	maks.	°C	+40
Temperatura składowania	min.	°C	-40
	maks.	°C	80
Maks. wysokość		m	2000

### Właściwości mechaniczne

Pozycja montażowa		normalna		Płaszczyzna pionowa
				Szyna DIN 35 mm
Montaż				
Moment obrotowy dokręcania zacisków	min.	Nm	1.8	
	maks.	Nm	2	
	min.	I <sub>bin</sub>	16	
	maks.	I <sub>bin</sub>	17.7	
Narzędzie do zacisków				Pz 2
Przekrój przewodu	IEC	min.	mm <sup>2</sup>	2.5
		maks.	mm <sup>2</sup>	35
	AWG/Kcmil	min.		14
		maks.	kcmil	2
Masa		g	335	
Stopień ochrony IP od frontu				IP20
Stopień zanieczyszczenia				2

### Wymiary



### Certyfikaty i zgodność

Zgodność

IEC/EN/BS 61008-1

IEC/EN/BS 62423

Certyfikaty

TÜV-SUD

### Klasyfikacja ETIM

ETIM 8,0

EC000003 -  
Wyłącznik  
różnicowoprądowy