



Właściwości elektryczne

Znamionowe napięcie izolacji Ui IEC/EN	V	440
Znamionowe napięcie udarowe Uimp	kV	4
Znamionowe napięcie robocze AC (IEC)	VAC	230/400
Częstotliwość znamionowa	Hz	50/60
Prąd znamionowy (In)	A	63
Krzywa zadziałania		D
Klasyfikacja prądu zwarcowego (IEC)	kA	10
Klasa ograniczenia energii		3
Trwałość elektryczna	cycles	10000
Rozproszenie mocy na pole maks.	W	5.16

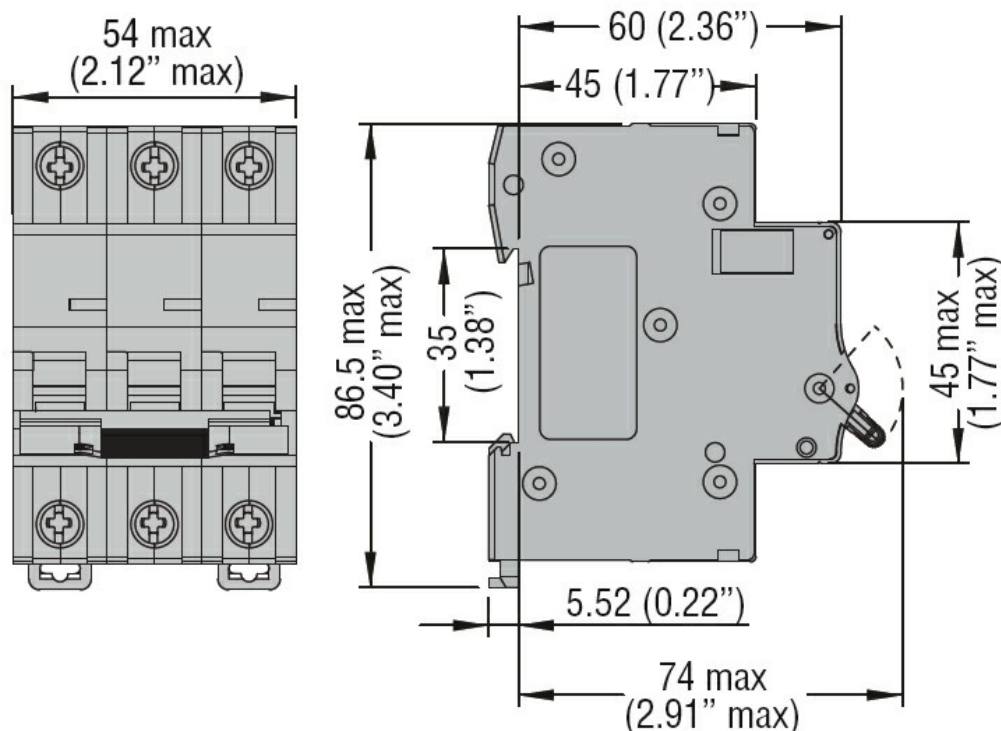
Warunki otoczenia

Temperatura pracy	min.	°C	-40
	maks.	°C	+70
Temperatura składowania	min.	°C	-40
	maks.	°C	+80
Maks. wysokość		m	2000

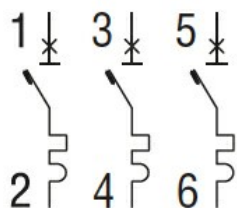
Właściwości mechaniczne

Pozycja montażowa		normalna	Płaszczyzna pionowa	
Montaż			Szyna DIN 35 mm	
Moment obrotowy dokręcania zacisków	min.	Nm	1.8	
	maks.	Nm	2	
	min.	lbin	16	
	maks.	lbin	17.7	
Narzędzie do zacisków			Pz 2	
Przekrój przewodu	IEC	min.	mm ²	1
		maks.	mm ²	35
	AWG/Kcmil	min.		14
		maks.	kcmil	6
Trwałość mechaniczna		cycles	20000	
Masa		g	345	
Stopień ochrony IP od frontu			IP20	
Stopień zanieczyszczenia			2	
Odległość od sieci wg aneksu H.1 normy IEC/EN60898-1		mm	60	

Wymiary



Schemat połączeń elektrycznych



Certyfikaty i zgodność

Zgodność

CSA C22.2 n°235. UR "UL Recognized" per Canada e USA.

IEC/EN 60898-1

IEC/EN 60947-2

UL 1077

Certyfikaty

cURus

EAC

TÜV-Rheinland

Klasyfikacja ETIM

ETIM 8,0

EC000042 -
Wyłącznik
nadprądowy