



### Właściwości elektryczne

|   |        |         |
|---|--------|---------|
| Znamionowe napięcie izolacji $U_i$ IEC/EN | V      | 440     |
| Znamionowe napięcie udarowe $U_{imp}$     | kV     | 4       |
| Znamionowe napięcie robocze AC (IEC)      | VAC    | 230/400 |
| Częstotliwość znamionowa                  | Hz     | 50/60   |
| Prąd znamionowy ( $I_n$ )                 | A      | 20      |
| Krzywa zadziałania                        |        | B       |
| Klasyfikacja prądu zwarcowego (IEC)       | kA     | 10      |
| Klasa ograniczenia energii                |        | 3       |
| Trwałość elektryczna                      | cycles | 10000   |
| Rozproszenie mocy na pole maks.           | W      | 1.56    |

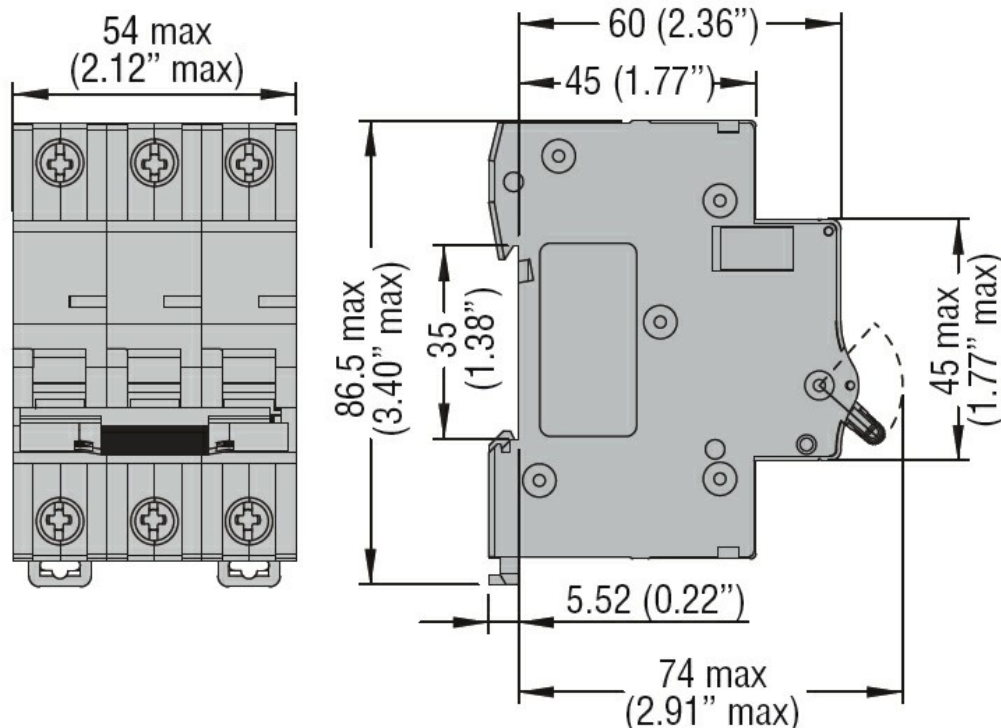
### Warunki otoczenia

|                         |       |    |      |
|-------------------------|-------|----|------|
| Temperatura pracy       | min.  | °C | -40  |
|                         | maks. | °C | +70  |
| Temperatura składowania | min.  | °C | -40  |
|                         | maks. | °C | +80  |
| Maks. wysokość          | m     |    | 2000 |

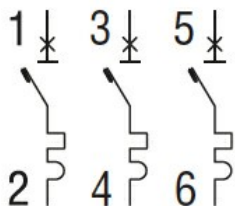
### Właściwości mechaniczne

|  |           |          |                     |    |
|--|-----------|----------|---------------------|----|
| Pozycja montażowa                                    |           | normalna | Płaszczyzna pionowa |    |
| Montaż   |           |          | Szyna DIN 35 mm     |    |
| Moment obrotowy dokręcania zacisków                  | min.      | Nm       | 1.8                 |    |
|  | maks.     | Nm       | 2                   |    |
|  | min.      | lbin     | 16                  |    |
|  | maks.     | lbin     | 17.7                |    |
| Narzędzie do zacisków                                |           |          | Pz 2                |    |
| Przekrój przewodu                                    | IEC       | min.     | mm <sup>2</sup>     | 1  |
|  |           | maks.    | mm <sup>2</sup>     | 35 |
|  | AWG/Kcmil | min.     |                     | 14 |
|  |           | maks.    | kcmil               | 6  |
| Trwałość mechaniczna                                 |           | cycles   | 20000               |    |
| Masa   |           | g        | 345                 |    |
| Stopień ochrony IP od frontu                         |           |          | IP20                |    |
| Stopień zanieczyszczenia                             |           |          | 2                   |    |
| Odległość od sieci wg aneksu H.1 normy IEC/EN60898-1 |           | mm       | 60                  |    |

### Wymiary



#### Schemat połączeń elektrycznych



#### Certyfikaty i zgodność

##### Zgodność

CSA C22.2 n°235. UR "UL Recognized" per Canada e USA.

IEC/EN 60898-1

IEC/EN 60947-2

UL 1077

##### Certyfikaty

cURus

EAC

TÜV-Rheinland

#### Klasyfikacja ETIM

ETIM 8,0

EC000042 -  
Wyłącznik  
nadprądowy