



Właściwości elektryczne

Znamionowe napięcie izolacji U_i IEC/EN	V	440
Znamionowe napięcie udarowe U_{imp}	kV	4
Znamionowe napięcie robocze AC (IEC)	VAC	230/400
Częstotliwość znamionowa	Hz	50/60
Prąd znamionowy (I_n)	A	13
Krzywa zadziałania		B
Klasyfikacja prądu zwarcowego (IEC)	kA	10
Klasa ograniczenia energii		3
Trwałość elektryczna	cycles	10000
Rozproszenie mocy na pole maks.	W	1.69

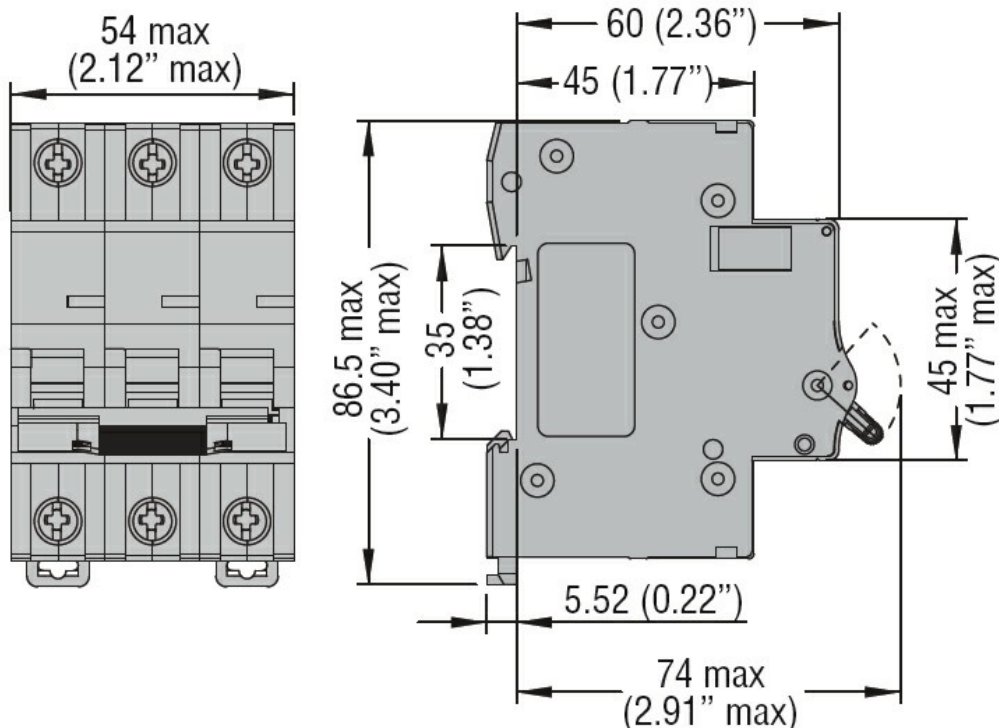
Warunki otoczenia

Temperatura pracy	min.	°C	-40
	maks.	°C	+70
Temperatura składowania	min.	°C	-40
	maks.	°C	+80
Maks. wysokość	m		2000

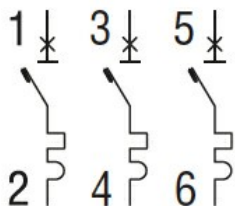
Właściwości mechaniczne

Pozycja montażowa		normalna	Płaszczyzna pionowa
Montaż			Szyna DIN 35 mm
Moment obrotowy dokręcania zacisków	min.	Nm	1.8
	maks.	Nm	2
	min.	lbin	16
	maks.	lbin	17.7
Narzędzie do zacisków			Pz 2
Przekrój przewodu	IEC	min.	mm ² 1
		maks.	mm ² 35
	AWG/Kcmil	min.	14
		maks.	kcmil 6
Trwałość mechaniczna		cycles	20000
Masa		g	345
Stopień ochrony IP od frontu			IP20
Stopień zanieczyszczenia			2
Odległość od sieci wg aneksu H.1 normy IEC/EN60898-1		mm	60

Wymiary



Schemat połączeń elektrycznych



Certyfikaty i zgodność

Zgodność

CSA C22.2 n°235. UR "UL Recognized" per Canada e USA.

IEC/EN 60898-1

IEC/EN 60947-2

UL 1077

Certyfikaty

cURus

EAC

TÜV-Rheinland

Klasyfikacja ETIM

ETIM 8,0

EC000042 -
Wyłącznik
nadprądowy