



Charakterystyka ogólna

Materiał

obudowy	Stop cynku i aluminium
rolki	Tworzywo sztuczne

Właściwości styków

Rodzaj zestyku		1NO+1NC działanie migowe
Prąd termiczny umowny I _{th}	A	10
Oznaczenie PN-EN 60947-5-1		B300 R300
Znamionowe napięcie izolacji U _i	V	400
Znamionowe napięcie udarowe U _{imp}	kV	4
Klasa izolacji		I
Prąd roboczy termiczny umowny I _{th} , IEC ≤ 40°C	A	10
Rezystancja na pole (średnia wartość)	mΩ	<25
Przewodność		10mA 5V

Właściwości mechaniczne

Montaż głowic roboczych		Stałe
Roboczy moment obrotowy	N	80
	lb	0.7
Moment dokręcania maks.		
Montaż przełącznika	Nm	2.5
	lbin	22.1

Podłączenie przewodów		2m / 5xAWG18- 0.75mm ² PVC Style 2517
-----------------------	--	--

Masa	g	336
------	---	-----

Trwałość

mechaniczna	cycles	>10000000
Operacje mechaniczne	cycles/h	3600

Warunki otoczenia

Temperatura

Temperatura pracy

min.	°C	-25
maks.	°C	+70

Temperatura składowania

min.	°C	-40
maks.	°C	+70

Odporność i zabezpieczenie

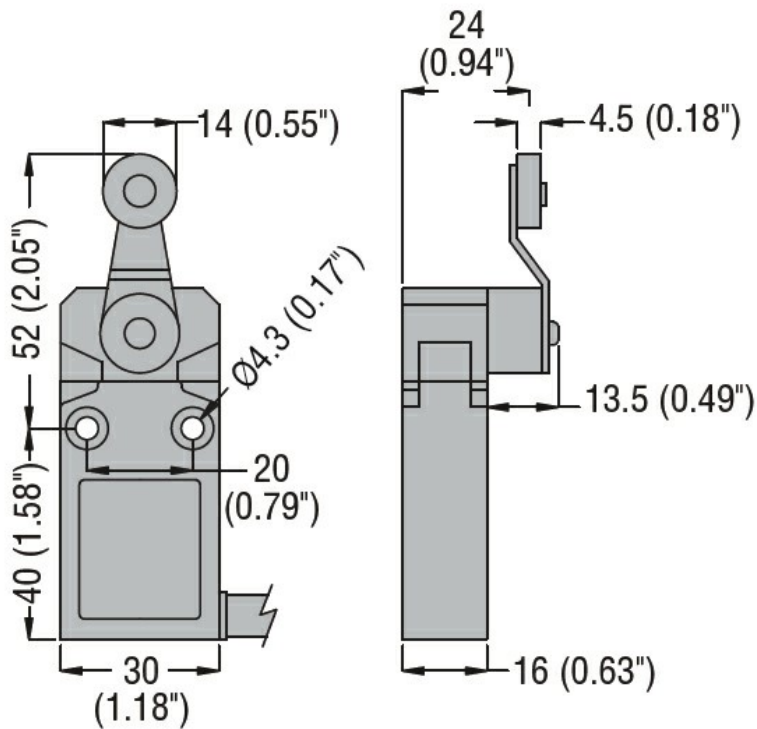
Stopień ochrony IP

obudowy korpusu	IP67
-----------------	------

Stopień zanieczyszczenia

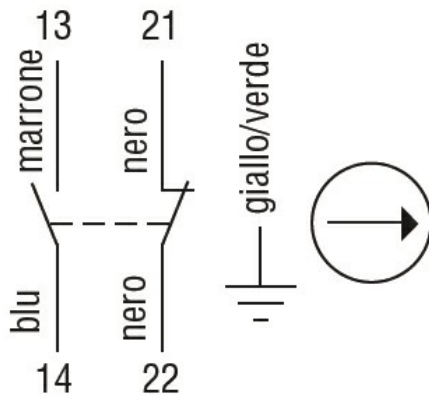
3

Wymiary



Schemat połączeń elektrycznych

Snap action



1NO + 1NC

Certyfikaty i zgodność

Zgodność

CSA C22.2 n° 14.

IEC/EN 60947-1

IEC/EN 60947-5-1

UL508

Certyfikaty

cULus

EAC

Klasyfikacja ETIM

ETIM 8,0

EC000030 -
 Wyłącznik
 krańcowy