



Charakterystyka ogólna

Materiał

obudowy
rolki

Stop cynku i
aluminium
Tworzywo
sztuczne

Właściwości styków

Rodzaj zestyku

1NO+1NC
działanie migowe

Prąd termiczny umowny I_{th}

A 10

Oznaczenie PN-EN 60947-5-1

B300 R300

Znamionowe napięcie izolacji U_i

V 400

Znamionowe napięcie udarowe U_{imp}

kV 4

Klasa izolacji

I

Prąd roboczy termiczny umowny I_{th}, IEC ≤ 40°C

A 10

Rezystancja na pole (średnia wartość)

mΩ <25

Przewodność

10mA 5V

Właściwości mechaniczne

Montaż głowic roboczych

Stałe

Roboczy moment obrotowy

N 10
lb 2.2

Moment dokręcania maks.

Montaż przełącznika

Nm 2.5
lbin 22.1

Podłączenie przewodów

2m / 5xAWG18-
0.75mm² PVC
Style 2517

Masa

g 290

Trwałość

mechaniczna

cycles >10000000

Operacje mechaniczne

cycles/h 3600

Warunki otoczenia

Temperatura

Temperatura pracy

min. °C -25
maks. °C +70

Temperatura składowania

min. °C -40
maks. °C +70

Odporność i zabezpieczenie

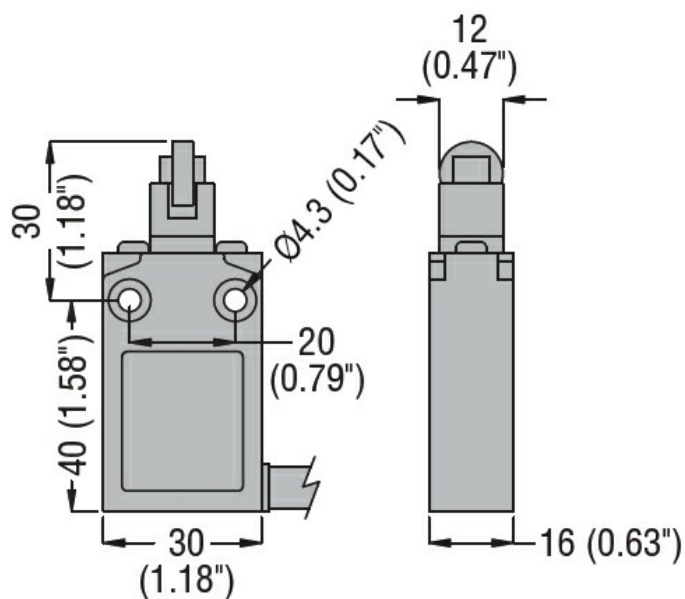
Stopień ochrony IP

obudowy korpusu IP67

Stopień zanieczyszczenia

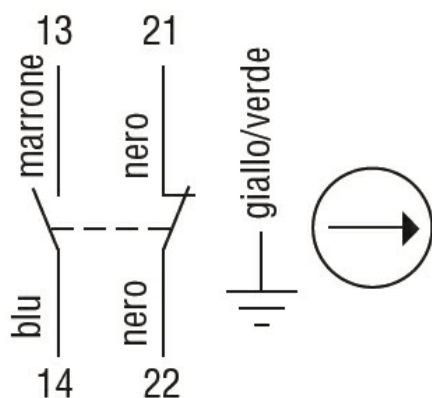
3

Wymiary



Schemat połączeń elektrycznych

Snap action



1NO + 1NC

Certyfikaty i zgodność

Zgodność

CSA C22.2 n° 14.

IEC/EN 60947-1

IEC/EN 60947-5-1

UL508

Certyfikaty

cULus

EAC

Klasyfikacja ETIM

ETIM 8,0

EC000030 -
Wyłącznik
krańcowy