



Charakterystyka ogólna

Materiał

obudowy

Stop cynku i
aluminium

rolki

Tworzywo
sztuczne

Właściwości styków

Rodzaj zestyku

1NO+1NC
działanie migowe

Prąd termiczny umowny Ith

A

10

Oznaczenie PN-EN 60947-5-1

A300 Q300

Znamionowe napięcie izolacji Ui

V

440

Znamionowe napięcie udarowe Uimp

kV

4

Wkładka bezpiecznikowa

Class/A

Bezpiecznik
bezwłoczny 10
gG/SC

Prędkość przełączania

min.
maks.

m/s
m/s

0.5
1.5

Prąd roboczy termiczny umowny Ith, IEC ≤ 40°C

A

10

Rezystancja na pole (średnia wartość)

mΩ

<10

Właściwości mechaniczne

Montaż głowic roboczych

Blokująca
wkładka
bagnetowa

Roboczy moment obrotowy

N
lb

6
1.34

Moment dokręcania maks.

Montaż przełącznika

Nm
lbin

2.5
22.1

Zacisk zestyków

Nm
lbin

0.8
7

Montaż śrubowy pokrywy korpusu

Nm
lbin

0.8
7

Przekrój przewodu

AWG/Kcmil

min.
maks.

16
14

IEC

min.
maks.

mm²
mm²

1.5
2.5

Podłączenie przewodów Samozwalniający zacisk śrubowy

Wejście przewodu Wejście z gwintem M20 po bokach

Trwałość

mechaniczna cycles <10000000
Operacje mechaniczne cycles/h 3600

Warunki otoczenia

Temperatura

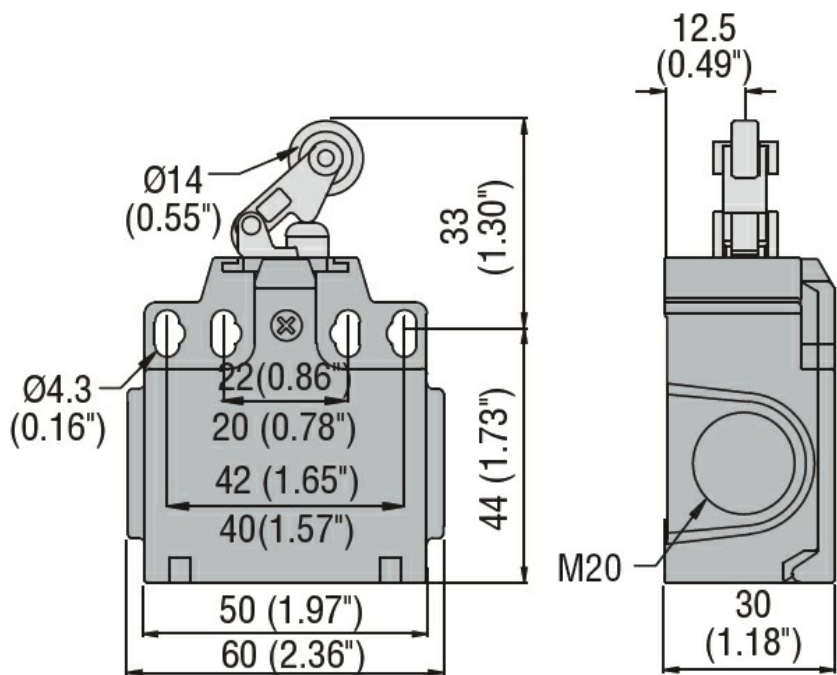
	Temperatura pracy		min.	°C	-25
			maks.	°C	+70
	Temperatura składowania		min.	°C	-40
			maks.	°C	+70

Odporność i zabezpieczenie

Stopień ochrony IP zacisków IP20
obudowy korpusu IP65

Stopień zanieczyszczenia 3

Wymiary



Schemat połączeń elektrycznych

Snap action



1NO + 1NC

Certyfikaty i zgodność

Zgodność

CSA C22.2 n° 14

EN 50047

IEC/EN 60204-1

IEC/EN 60947-1

IEC/EN 60947-5-1

UL508

Certyfikaty

CCC

cULus

EAC

Klasyfikacja ETIM

ETIM 8,0

EC000030 -
Wyłącznik
krańcowy