



### Charakterystyka ogólna

#### Materiał

|         |                         |
|---------|-------------------------|
| obudowy | Termoplastyczny polimer |
| prętu   | Stal                    |

### Właściwości styków

|  |         |                                       |
|--|---------|---------------------------------------|
| Rodzaj zestyku   |         | 1NO+1NC<br>działanie migowe           |
| Prąd termiczny umowny I <sub>th</sub>                      | A       | 10                                    |
| Oznaczenie PN-EN 60947-5-1                                 |         | A600 Q600                             |
| Znamionowe napięcie izolacji U <sub>i</sub>                | V       | 690                                   |
| Znamionowe napięcie udarowe U <sub>imp</sub>               | kV      | 6                                     |
| Klasa izolacji   |         | II                                    |
| Wkładka bezpiecznikowa                                     | Class/A | Bezpiecznik<br>bezwłoczny 10<br>gG/SC |
| Prędkość przełączania                                      | min.    | m/s 0.5                               |
|  | maks.   | m/s 1.5                               |
| Prąd roboczy termiczny umowny I <sub>th</sub> , IEC ≤ 40°C | A       | 10                                    |
| Rezystancja na pole (średnia wartość)                      | mΩ      | <10                                   |

### Właściwości mechaniczne

|  |       |                                   |
|--|-------|-----------------------------------|
| Montaż głowic roboczych                        |       | Blokująca<br>wkładka<br>bagnetowa |
| Roboczy moment obrotowy                        | Ncm   | 3                                 |
|  | ozin  | 4.25                              |
| Moment dokręcania maks.<br>Montaż przełącznika | Nm    | 2.5                               |
|  | lbin  | 22.1                              |
| Zacisk zestyków                                | Nm    | 0.8                               |
|  | lbin  | 7                                 |
| Montaż śrubowy pokrywy korpusu                 | Nm    | 0.8                               |
|  | lbin  | 7                                 |
| Przekrój przewodu<br>AWG/Kcmil                 | min.  | 16                                |
|  | maks. | 14                                |
| IEC  | min.  | mm <sup>2</sup> 1.5               |
|  | maks. | mm <sup>2</sup> 2.5               |

Podłączenie przewodów Samozwalniający zacisk śrubowy

Wejście przewodu Wejście z gwintem M20 po bokach

**Trwałość**

mechaniczna cycles <10000000

Operacje mechaniczne cycles/h 3600

**Warunki otoczenia**

Temperatura

Temperatura pracy

min. °C -25

maks. °C +70

Temperatura składowania

min. °C -40

maks. °C +70

**Odporność i zabezpieczenie**

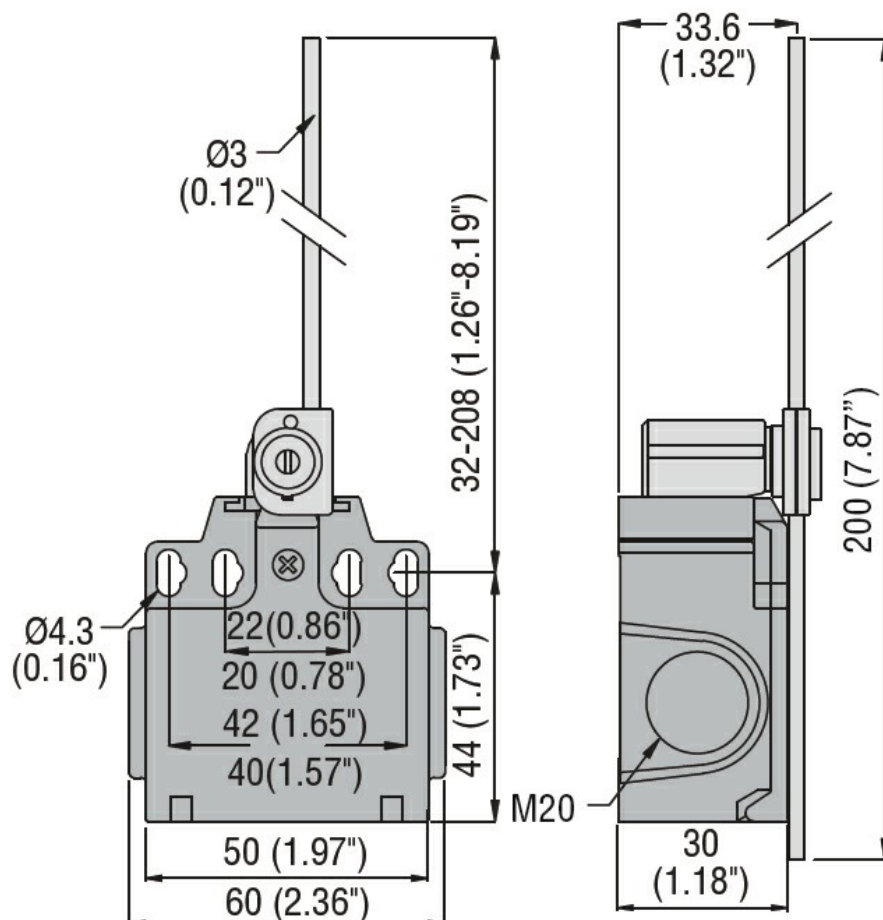
Stopień ochrony IP

zacisków IP20  
obudowy korpusu IP65

Stopień zanieczyszczenia

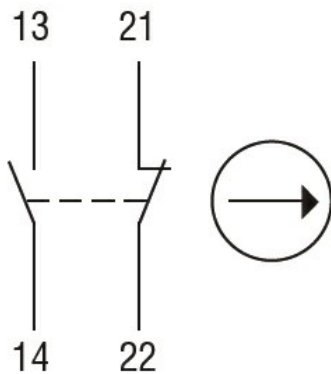
3

**Wymiary**



**Schemat połączeń elektrycznych**

## Snap action



**1NO + 1NC**

### Certyfikaty i zgodność

#### Zgodność

CSA C22.2 n° 14

EN 50047

IEC/EN 60204-1

IEC/EN 60947-1

IEC/EN 60947-5-1

UL508

#### Certyfikaty

CCC

cULus

EAC

### Klasyfikacja ETIM

ETIM 8,0

EC000030 -  
Wyłącznik  
krańcowy