



Charakterystyka ogólna

Materiał

obudowy

Termoplastyczny polimer

Właściwości styków

Rodzaj zestyku

1NO/NC

Prąd termiczny umowny I_{th}

A

15

Oznaczenie PN-EN 60947-5-1

A600 P300

Znamionowe napięcie izolacji U_i

V

250

Prędkość przełączania

min.	m/s	0.01
maks.	m/s	1

Prędkość robocza

min.	m/s	0.05
maks.	m/s	1

Prąd roboczy termiczny umowny I_{th}, IEC ≤ 40°C

A

15

Rezystancja na pole (średnia wartość)

mΩ

<15

Przewodność

10mA 5V

Właściwości mechaniczne

Typ zacisków

Śruba

Montaż głowic roboczych

Stałe

Roboczy moment obrotowy

N	1.3
ozin	4.7

Masa

g

35

Trwałość

mechaniczna

cycles 20000000

elektryczna

cycles 500000

Operacje mechaniczne

cycles/h 240

Warunki otoczenia

Temperatura

Temperatura pracy

min.	°C	-25
maks.	°C	+70

Temperatura składowania

min.	°C	-40
maks.	°C	+70

Odporność i zabezpieczenie

Stopień ochrony IP

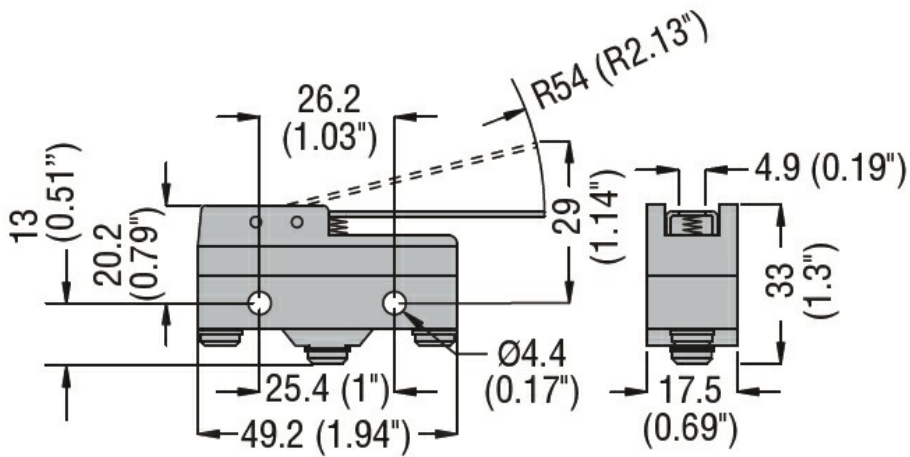
obudowy korpusu

Stopień ochrony IP00 lub z osłoną zacisku IP20

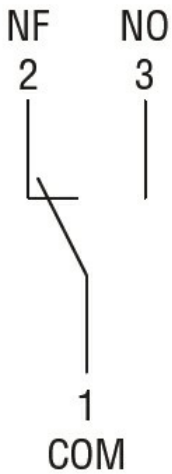
Stopień zanieczyszczenia

3

Wymiary



Schemat połączeń elektrycznych



Certyfikaty i zgodność

Zgodność

CSA C22.2 n° 14.

IEC/EN 60947-1

IEC/EN 60947-5-1

IEC/EN 61058-1

UL508

Certyfikaty

cURus

EAC

Klasyfikacja ETIM

ETIM 8,0

EC000030 -
 Wyłącznik
 krańcowy