



### Charakterystyka ogólna

#### Materiał

obudowy  
rolki

Stop cynku i  
aluminium  
Metal

### Właściwości styków

#### Rodzaj zestyku

1NO+1NC  
działanie migowe

#### Prąd termiczny umowny I<sub>th</sub>

A

10

#### Oznaczenie PN-EN 60947-5-1

B300 R300

#### Znamionowe napięcie izolacji U<sub>i</sub>

V

400

#### Znamionowe napięcie udarowe U<sub>imp</sub>

kV

4

#### Klasa izolacji

I

#### Prąd roboczy termiczny umowny I<sub>th</sub>, IEC ≤ 40°C

A

10

#### Rezystancja na pole (średnia wartość)

mΩ

<25

#### Przewodność

10mA 5V

### Właściwości mechaniczne

#### Montaż głowic roboczych

Stałe

#### Roboczy moment obrotowy

N

80

lb

0.7

#### Moment dokręcania maks.

#### Montaż przełącznika

Nm

2.5

lbin

22.1

#### Podłączenie przewodów

2m / 5xAWG18-  
0.75mm<sup>2</sup> PVC  
Style 2517

#### Masa

g

336

### Trwałość

#### mechaniczna

cycles

>10000000

#### Operacje mechaniczne

cycles/h

3600

### Warunki otoczenia

#### Temperatura

#### Temperatura pracy

min.

°C

-25

maks.

°C

+70

#### Temperatura składowania

min.

°C

-40

maks.

°C

+70

### Odporność i zabezpieczenie

#### Stopień ochrony IP

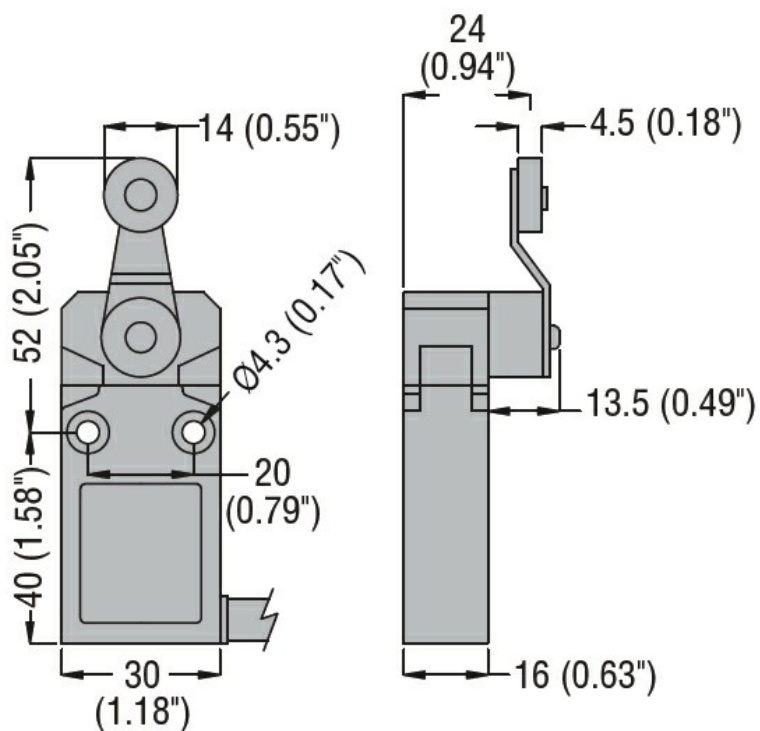
obudowy korpusu

IP67

#### Stopień zanieczyszczenia

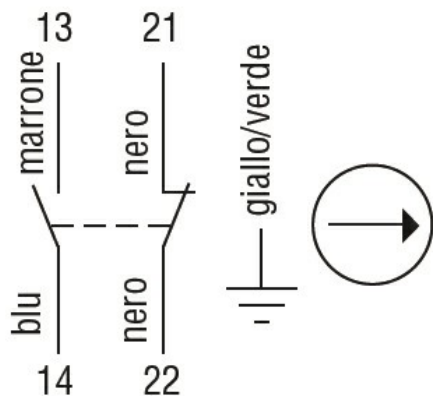
3

### Wymiary



Schemat połączeń elektrycznych

Snap action



1NO + 1NC

Certyfikaty i zgodność

Zgodność

CSA C22.2 n° 14.  
IEC/EN 60947-1  
IEC/EN 60947-5-1  
UL508

Certyfikaty

cULus  
EAC

Klasyfikacja ETIM

ETIM 8,0

EC000030 -  
Wyłącznik  
krańcowy