



### Charakterystyka ogólna

#### Materiał

obudowy

Termoplastyczny polimer

#### Właściwości styków

Rodzaj zestyku			1NO/NC
Prąd termiczny umowny I <sub>th</sub>	A		15
Oznaczenie PN-EN 60947-5-1			A600 P300
Znamionowe napięcie izolacji U <sub>i</sub>	V		250
Prędkość przełączania	min.	m/s	0.01
	maks.	m/s	1

#### Prędkość robocza

min.	m/s	0.05
maks.	m/s	1

#### Prąd roboczy termiczny umowny I<sub>th</sub>, IEC ≤ 40°C

A 15

#### Rezystancja na pole (średnia wartość)

mΩ <15

#### Przewodność

10mA 5V

#### Właściwości mechaniczne

Typ zacisków			Śruba
Montaż głowic roboczych			Stałe
Roboczy moment obrotowy	N		2.5
	ozin		9
Masa	g		33

#### Trwałość

mechaniczna	cycles	2000000
elektryczna	cycles	50000
Operacje mechaniczne	cycles/h	240

#### Warunki otoczenia

##### Temperatura

##### Temperatura pracy

min.	°C	-25
maks.	°C	+70

##### Temperatura składowania

min.	°C	-40
maks.	°C	+70

#### Odporność i zabezpieczenie

##### Stopień ochrony IP

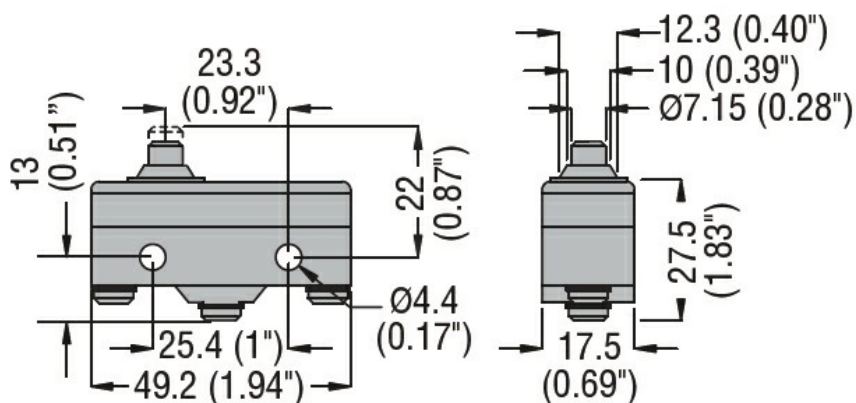
obudowy korpusu

Stopień ochrony IP00 lub z osłoną zacisku IP20

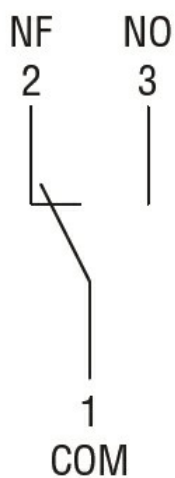
##### Stopień zanieczyszczenia

3

#### Wymiary



### Schemat połączeń elektrycznych



### Certyfikaty i zgodność

Zgodność

CSA C22.2 n° 14.

IEC/EN 60947-1

IEC/EN 60947-5-1

IEC/EN 61058-1

UL508

Certyfikaty

cURus

EAC

### Klasyfikacja ETIM

ETIM 8,0

EC000030 -  
Wyłącznik  
krańcowy