



Charakterystyka ogólna

Materiał

obudowy	Termoplastyczny polimer
rolki	Tworzywo sztuczne

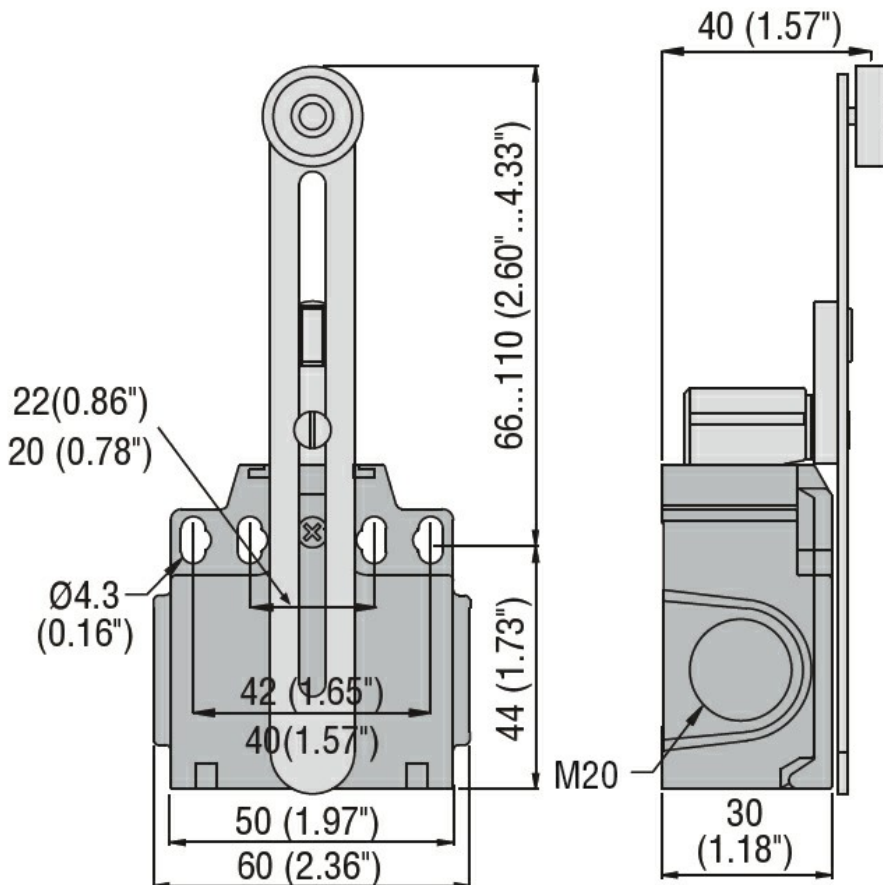
Właściwości styków

Rodzaj zestyku		1NO+1NC działanie migowe
Prąd termiczny umowny I _{th}	A	10
Oznaczenie PN-EN 60947-5-1		A600 Q600
Znamionowe napięcie izolacji U _i	V	690
Znamionowe napięcie udarowe U _{imp}	kV	6
Klasa izolacji		II
Wkładka bezpiecznikowa	Class/A	Bezpiecznik bezwłoczny 10 gG/SC
Prędkość przełączania	min.	m/s 0.5
	maks.	m/s 1.5
Prąd roboczy termiczny umowny I _{th} , IEC ≤ 40°C	A	10
Rezystancja na pole (średnia wartość)	mΩ	<10

Właściwości mechaniczne

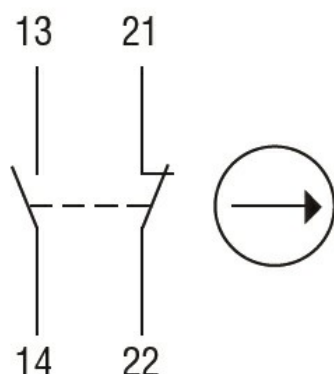
Montaż głowic roboczych		Blokująca wkładka bagnetowa
Roboczy moment obrotowy	Ncm	3
	ozin	4.25
Moment dokręcania maks. Montaż przełącznika	Nm	2.5
	lbin	22.1
Zacisk zestyków	Nm	0.8
	lbin	7
Montaż śrubowy pokrywy korpusu	Nm	0.8
	lbin	7
Przekrój przewodu AWG/Kcmil	min.	16
	maks.	14
IEC	min.	mm ² 1.5
	maks.	mm ² 2.5

Podłączenie przewodów	Samozwalniający zacisk śrubowy		
Wejście przewodu	Wejście z gwintem M20 po bokach		
Trwałość			
mechaniczna	cycles	<10000000	
Operacje mechaniczne	cycles/h	3600	
Warunki otoczenia			
Temperatura			
Temperatura pracy			
	min.	°C	-25
	maks.	°C	+70
Temperatura składowania			
	min.	°C	-40
	maks.	°C	+70
Odporność i zabezpieczenie			
Stopień ochrony IP			
	zacisków	IP20	
	obudowy korpusu	IP65	
Stopień zanieczyszczenia			
		3	
Wymiary			



Schemat połączeń elektrycznych

Snap action



1NO + 1NC

Certyfikaty i zgodność

Zgodność

CSA C22.2 n° 14

EN 50047

IEC/EN 60204-1

IEC/EN 60947-1

IEC/EN 60947-5-1

UL508

Certyfikaty

CCC

cULus

EAC

Klasyfikacja ETIM

ETIM 8,0

EC000030 -
Wyłącznik
krańcowy