



Charakterystyka ogólna

Materiał

obudowy
rolki

Termoplastyczny
polimer
Metal

Właściwości styków

Rodzaj zestyku

1NO+1NC
działanie migowe

Prąd termiczny umowny I_{th}

A 10

Oznaczenie PN-EN 60947-5-1

A600 Q600

Znamionowe napięcie izolacji U_i

V 690

Znamionowe napięcie udarowe U_{imp}

kV 6

Klasa izolacji

II

Wkładka bezpiecznikowa

Class/A
Bezpiecznik
bezwłoczny 10
gG/SC

Prędkość przełączania

| | | |
|-------|-----|-----|
| min. | m/s | 0.5 |
| maks. | m/s | 1.5 |

Prąd roboczy termiczny umowny I_{th}, IEC ≤ 40°C

A 10

Rezystancja na pole (średnia wartość)

mΩ <10

Właściwości mechaniczne

Montaż głowic roboczych

Blokująca
wkładka
bagnetowa

Roboczy moment obrotowy

| | |
|------|------|
| Ncm | 3 |
| ozin | 4.25 |

Moment dokręcania maks.

Montaż przełącznika

| | |
|------|------|
| Nm | 2.5 |
| lbin | 22.1 |

Zacisk zestyków

| | |
|------|-----|
| Nm | 0.8 |
| lbin | 7 |

Montaż śrubowy pokrywy korpusu

| | |
|------|-----|
| Nm | 0.8 |
| lbin | 7 |

Przekrój przewodu

AWG/Kcmil

| | |
|-------|----|
| min. | 16 |
| maks. | 14 |

IEC

| | | |
|-------|-----------------|-----|
| min. | mm ² | 1.5 |
| maks. | mm ² | 2.5 |

Podłączenie przewodów Samozwalniający zacisk śrubowy

Wejście przewodu Wejście z gwintem M20 po bokach

Trwałość

| | | |
|----------------------|----------|-----------|
| mechaniczna | cycles | <10000000 |
| Operacje mechaniczne | cycles/h | 3600 |

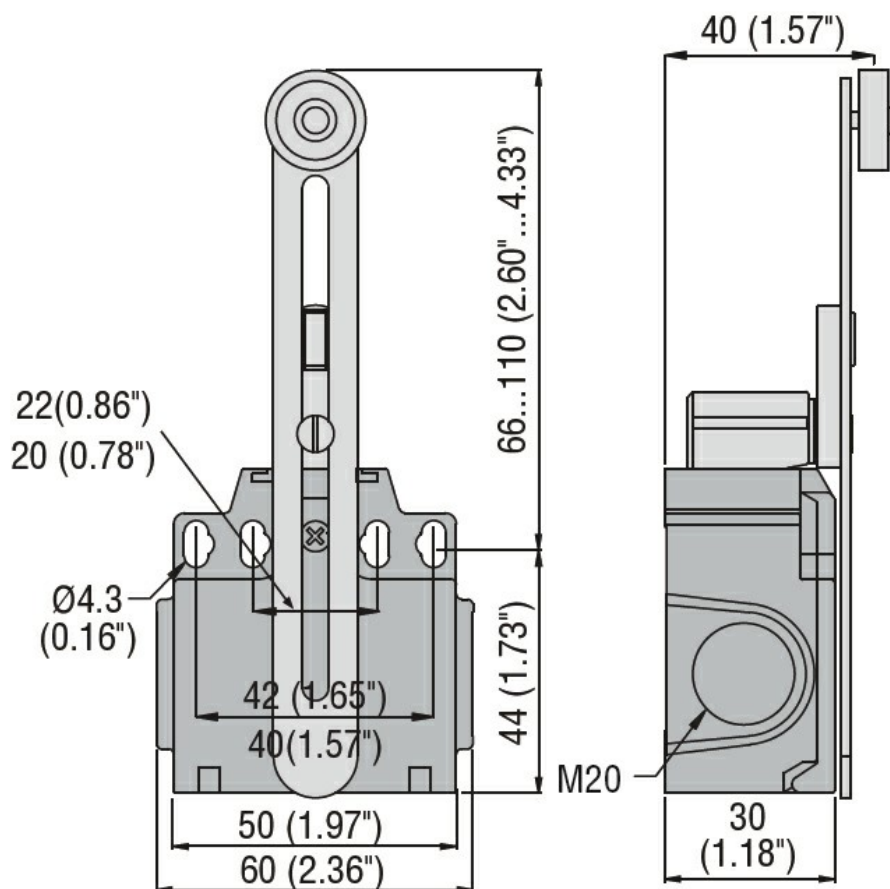
Warunki otoczenia

| | | | | |
|-------------------------|--|-------|----|-----|
| Temperatura | | | | |
| Temperatura pracy | | min. | °C | -25 |
| | | maks. | °C | +70 |
| Temperatura składowania | | min. | °C | -40 |
| | | maks. | °C | +70 |

Odporność i zabezpieczenie

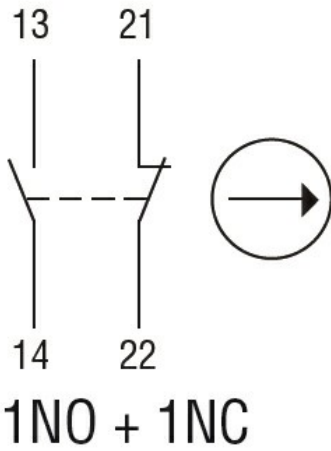
| | | |
|--------------------------|--------------------------|--------------|
| Stopień ochrony IP | zacisków obudowy korpusu | IP20 IP65 |
| Stopień zanieczyszczenia | | 3 |

Wymiary



Schemat połączeń elektrycznych

Snap action



1NO + 1NC

Certyfikaty i zgodność

Zgodność

CSA C22.2 n° 14

EN 50047

IEC/EN 60204-1

IEC/EN 60947-1

IEC/EN 60947-5-1

UL508

Certyfikaty

CCC

cULus

EAC

Klasyfikacja ETIM

ETIM 8,0

EC000030 -
Wyłącznik
krańcowy