



### Charakterystyka ogólna

#### Materiał

|         |                         |
|---------|-------------------------|
| obudowy | Termoplastyczny polimer |
| rolki   | Guma                    |

### Właściwości styków

|   |         |                                       |
|---|---------|---------------------------------------|
| Rodzaj zestyku                                |         | 1NO+1NC<br>działanie migowe           |
| Prąd termiczny umowny Ith                     | A       | 10                                    |
| Oznaczenie PN-EN 60947-5-1                    |         | A600 Q600                             |
| Znamionowe napięcie izolacji Ui               | V       | 690                                   |
| Znamionowe napięcie udarowe Uimp              | kV      | 6                                     |
| Klasa izolacji                                |         | II                                    |
| Wkładka bezpiecznikowa                        | Class/A | Bezpiecznik<br>bezwłoczny 10<br>gG/SC |
| Prędkość przełączania                         | min.    | m/s 0.5                               |
|   | maks.   | m/s 1.5                               |
| Prąd roboczy termiczny umowny Ith, IEC ≤ 40°C | A       | 10                                    |
| Rezystancja na pole (średnia wartość)         | mΩ      | <10                                   |

### Właściwości mechaniczne

|                                |                           |                                   |
|--------------------------------|---------------------------|-----------------------------------|
| Montaż głowic roboczych        |                           | Blokująca<br>wkładka<br>bagnetowa |
| Roboczy moment obrotowy        | Ncm                       | 3                                 |
|                                | ozin                      | 4.25                              |
| Moment dokręcania maks.        | Montaż przełącznika       | Nm 2.5                            |
|                                |                           | lbin 22.1                         |
| Zacisk zestyków                | Nm 0.8                    |                                   |
|                                | lbin 7                    |                                   |
| Montaż śrubowy pokrywy korpusu | Nm 0.8                    |                                   |
|                                | lbin 7                    |                                   |
| Przekrój przewodu              | AWG/Kcmil                 | min. 16                           |
|                                |                           | maks. 14                          |
| IEC                            | min. mm <sup>2</sup> 1.5  |                                   |
|                                | maks. mm <sup>2</sup> 2.5 |                                   |

Podłączenie przewodów Samozwalniający zacisk śrubowy

Wejście przewodu Wejście z gwintem M20 od spodu

**Trwałość**

mechaniczna cycles <10000000  
Operacje mechaniczne cycles/h 3600

**Warunki otoczenia**

Temperatura

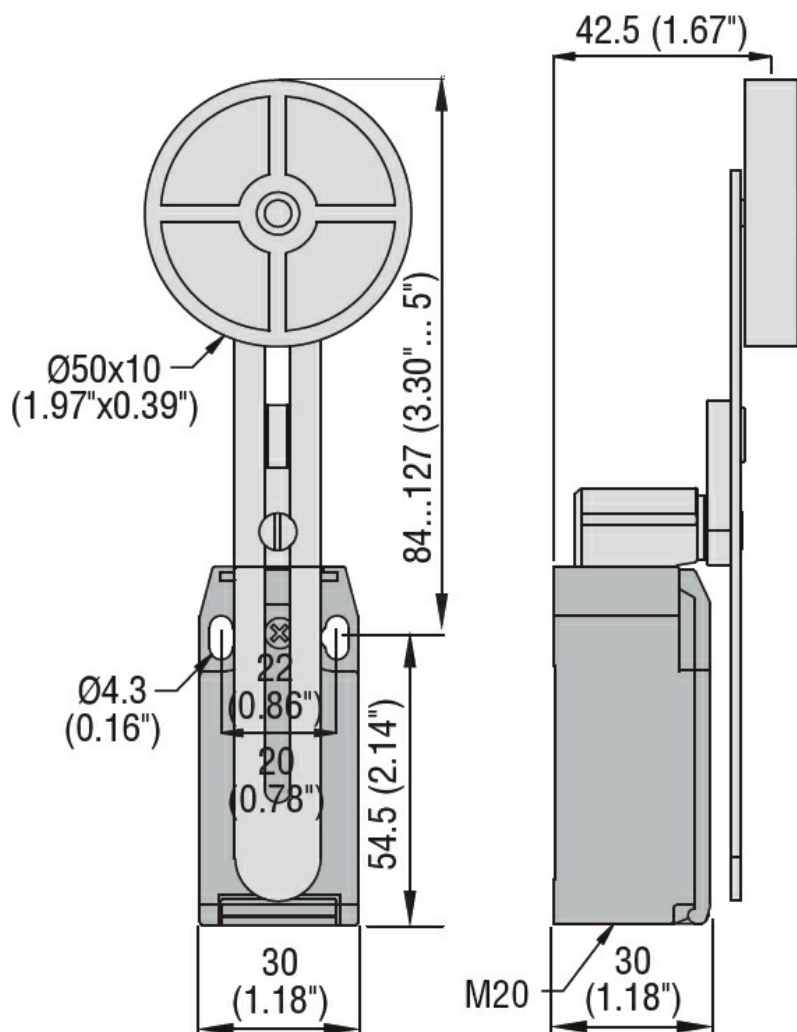
|  |                         |  |       |    |     |
|--|-------------------------|--|-------|----|-----|
|  | Temperatura pracy       |  | min.  | °C | -25 |
|  |                         |  | maks. | °C | +70 |
|  |                         |  |       |    |     |
|  | Temperatura składowania |  | min.  | °C | -40 |
|  |                         |  | maks. | °C | +70 |

**Odporność i zabezpieczenie**

Stopień ochrony IP zacisków obudowy korpusu IP20 IP65

Stopień zanieczyszczenia 3

**Wymiary**



**Schemat połączeń elektrycznych**

## Snap action



1NO + 1NC

### Certyfikaty i zgodność

#### Zgodność

CSA C22.2 n° 14

EN 50047

IEC/EN 60204-1

IEC/EN 60947-1

IEC/EN 60947-5-1

UL508

#### Certyfikaty

CCC

cULus

EAC

### Klasyfikacja ETIM

ETIM 8,0

EC000030 -  
Wyłącznik  
krańcowy