



Charakterystyka ogólna

Materiał

obudowy	Termoplastyczny polimer
rolki	Metal

Właściwości styków

Rodzaj zestyku		1NO+1NC działanie migowe
Prąd termiczny umowny I _{th}	A	10
Oznaczenie PN-EN 60947-5-1		A600 Q600
Znamionowe napięcie izolacji U _i	V	690
Znamionowe napięcie udarowe U _{imp}	kV	6
Klasa izolacji		II
Wkładka bezpiecznikowa	Class/A	Bezpiecznik bezwłoczny 10 gG/SC
Prędkość przełączania	min. maks.	m/s 0.5 1.5
Prąd roboczy termiczny umowny I _{th} , IEC ≤ 40°C	A	10
Rezystancja na pole (średnia wartość)	mΩ	<10

Właściwości mechaniczne

Montaż głowic roboczych		Blokująca wkładka bagnetowa
Roboczy moment obrotowy	Ncm ozin	3 4.25
Moment dokręcania maks.		
Montaż przełącznika	Nm lbin	2.5 22.1
Zacisk zestyków	Nm lbin	0.8 7
Montaż śrubowy pokrywy korpusu	Nm lbin	0.8 7
Przekrój przewodu		
AWG/Kcmil	min. maks.	16 14
IEC	min. maks.	mm ² 1.5 mm ² 2.5

Podłączenie przewodów Samozwalniający zacisk śrubowy

Wejście przewodu Wejście z gwintem M20 od spodu

Trwałość

mechaniczna cycles <10000000

Operacje mechaniczne cycles/h 3600

Warunki otoczenia

Temperatura

Temperatura pracy

min.	°C	-25
maks.	°C	+70

Temperatura składowania

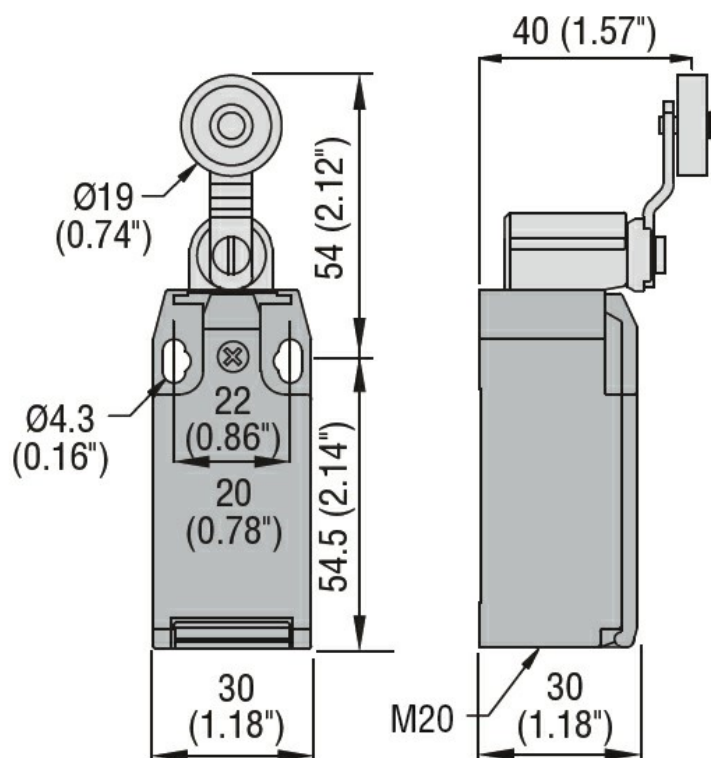
min.	°C	-40
maks.	°C	+70

Odporność i zabezpieczenie

Stopień ochrony IP zacisków obudowy korpusu IP20 IP65

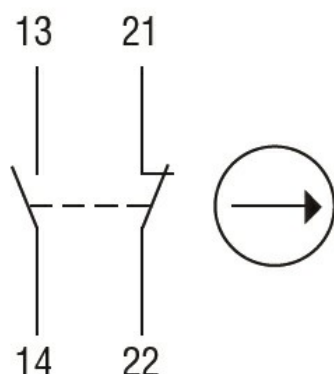
Stopień zanieczyszczenia 3

Wymiary



Schemat połączeń elektrycznych

Snap action



1NO + 1NC

Certyfikaty i zgodność

Zgodność

CSA C22.2 n° 14

EN 50047

IEC/EN 60204-1

IEC/EN 60947-1

IEC/EN 60947-5-1

UL508

Certyfikaty

CCC

cULus

EAC

Klasyfikacja ETIM

ETIM 8,0

EC000030 -
Wyłącznik
krańcowy