



Charakterystyka ogólna

Materiał

obudowy
rolki

Termoplastyczny
polimer
Tworzywo
sztuczne

Właściwości styków

Rodzaj zestyku			1NA + 1NC snap action
Prąd termiczny umowny I _{th}		A	10
Oznaczenie PN-EN 60947-5-1			A600 Q600
Znamionowe napięcie izolacji U _i		V	690
Znamionowe napięcie udarowe U _{imp}		kV	6
Klasa izolacji			II
Wkładka bezpiecznikowa		Class/A	Bezpiecznik bezwłoczny 10 gG/SC
Prędkość przełączania	min.	m/s	0.5
	maks.	m/s	1.5
Prąd roboczy termiczny umowny I _{th} , IEC ≤ 40°C		A	10
Rezystancja na pole (średnia wartość)		mΩ	<10

Właściwości mechaniczne

Montaż głowic roboczych			Blokująca wkładka bagnetowa
Roboczy moment obrotowy		N	6
		lb	1.34
Moment dokręcania maks. Montaż przełącznika		Nm	2.5
		lbin	22.1
Zacisk zestyków		Nm	0.8
		lbin	7
Montaż śrubowy pokrywy korpusu		Nm	0.8
		lbin	7
Przekrój przewodu AWG/Kcmil	min.		16
	maks.		14
IEC	min.	mm ²	1.5
	maks.	mm ²	2.5

Podłączenie przewodów Samozwalniający zacisk śrubowy

Wejście przewodu Wejście z gwintem M20 od spodu

Trwałość

mechaniczna cycles <10000000
Operacje mechaniczne cycles/h 3600

Warunki otoczenia

Temperatura

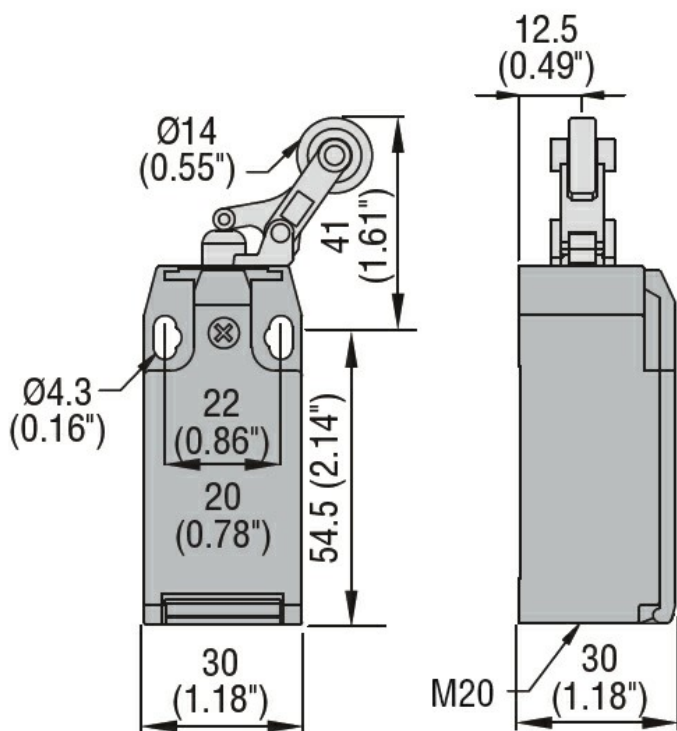
		min.	°C	-25
Temperatura pracy		maks.	°C	+70
		min.	°C	-40
Temperatura składowania		maks.	°C	+70

Odporność i zabezpieczenie

Stopień ochrony IP zacisków obudowy korpusu IP20 IP65

Stopień zanieczyszczenia 3

Wymiary



Schemat połączeń elektrycznych

Snap action



Certyfikaty i zgodność

Zgodność

CSA C22.2 n° 14

EN 50047

IEC/EN 60204-1

IEC/EN 60947-1

IEC/EN 60947-5-1

UL508

Certyfikaty

CCC

cULus

EAC

Klasyfikacja ETIM

ETIM 8,0

EC000030 -
Wyłącznik
krańcowy