



### Charakterystyka ogólna

#### Materiał

obudowy  
rolki

Termoplastyczny  
polimer  
Tworzywo  
sztuczne

### Właściwości styków

Rodzaj zestyku			1NO+1NC działanie migowe
Prąd termiczny umowny I <sub>th</sub>	A		10
Oznaczenie PN-EN 60947-5-1			A600 Q600
Znamionowe napięcie izolacji U <sub>i</sub>	V		690
Znamionowe napięcie udarowe U <sub>imp</sub>	kV		6
Klasa izolacji			II
Wkładka bezpiecznikowa	Class/A		Bezpiecznik bezwłoczny 10 gG/SC
Prędkość przełączania	min. maks.	m/s m/s	0.5 1.5
Prąd roboczy termiczny umowny I <sub>th</sub> , IEC ≤ 40°C	A		10
Rezystancja na pole (średnia wartość)	mΩ		<10

### Właściwości mechaniczne

Montaż głowic roboczych			Blokująca wkładka bagnetowa
Roboczy moment obrotowy		N lb	5 1.1
Moment dokręcania maks.			
Montaż przełącznika		Nm lbin	2.5 22.1
Zacisk zestyków		Nm lbin	0.8 7
Montaż śrubowy pokrywy korpusu		Nm lbin	0.8 7
Przekrój przewodu			
AWG/Kcmil	min. maks.		16 14
IEC	min. maks.	mm <sup>2</sup> mm <sup>2</sup>	1.5 2.5

Podłączenie przewodów Samozwalniający zacisk śrubowy

Wejście przewodu Wejście z gwintem M20 od spodu

**Trwałość**

mechaniczna cycles <10000000

Operacje mechaniczne cycles/h 3600

**Warunki otoczenia**

Temperatura

	Temperatura pracy	min.	°C	-25
		maks.	°C	+70

	Temperatura składowania	min.	°C	-40
		maks.	°C	+70

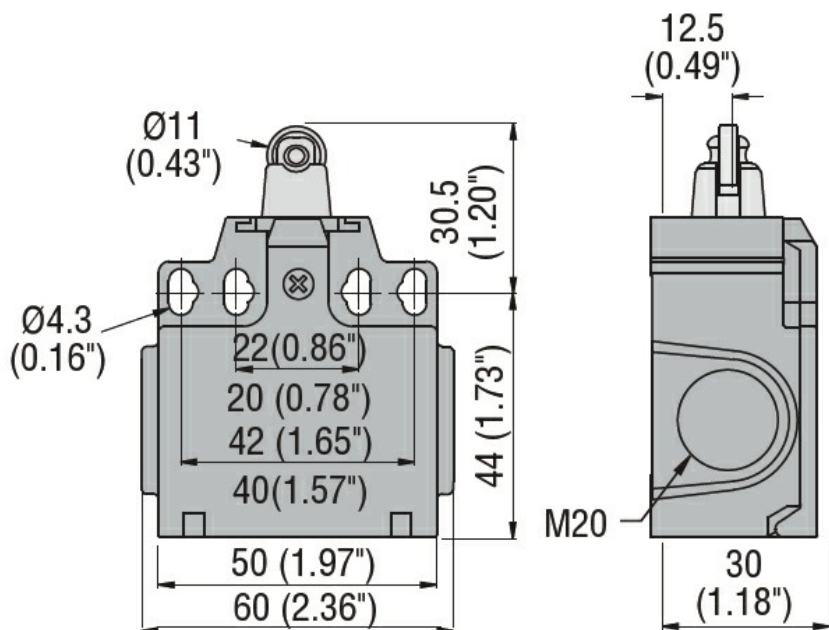
**Odporność i zabezpieczenie**

Stopień ochrony IP zacisków IP20

obudowy korpusu IP65

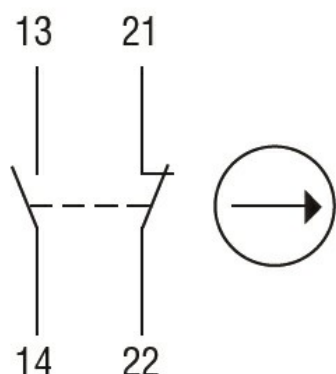
Stopień zanieczyszczenia 3

**Wymiary**



**Schemat połączeń elektrycznych**

## Snap action



1NO + 1NC

### Certyfikaty i zgodność

#### Zgodność

CSA C22.2 n° 14

EN 50047

IEC/EN 60204-1

IEC/EN 60947-1

IEC/EN 60947-5-1

UL508

#### Certyfikaty

CCC

cULus

EAC

### Klasyfikacja ETIM

ETIM 8,0

EC000030 -  
Wyłącznik  
krańcowy