



Charakterystyka ogólna

Materiał

obudowy
rolki

Stop cynku i
aluminium
Tworzywo
sztuczne

Właściwości styków

Rodzaj zestyku			1NO+1NC działanie migowe
Prąd termiczny umowny I _{th}		A	10
Oznaczenie PN-EN 60947-5-1			A300 Q300
Znamionowe napięcie izolacji U _i		V	440
Znamionowe napięcie udarowe U _{imp}		kV	4
Wkładka bezpiecznikowa		Class/A	Bezpiecznik bezwłoczny 10 gG/SC
Prędkość przełączania	min.	m/s	0.5
	maks.	m/s	1.5
Prąd roboczy termiczny umowny I _{th} , IEC ≤ 40°C		A	10
Rezystancja na pole (średnia wartość)		mΩ	<10

Właściwości mechaniczne

Montaż głowic roboczych			Blokująca wkładka bagietowa
Roboczy moment obrotowy		Ncm	3
		ozin	4.25
Moment dokręcania maks.	Montaż przełącznika	Nm	2.5
		lbin	22.1
Zacisk zestyków		Nm	0.8
		lbin	7
Montaż śrubowy pokrywy korpusu		Nm	0.8
		lbin	7
Przekrój przewodu	AWG/Kcmil	min.	16
		maks.	14
IEC		min.	mm ² 1.5
		maks.	mm ² 2.5

Podłączenie przewodów Samozwalniający zacisk śrubowy

Wejście przewodu Wejście z gwintem M20 od spodu

Trwałość

mechaniczna cycles <10000000

Operacje mechaniczne cycles/h 3600

Warunki otoczenia

Temperatura

Temperatura pracy

min. °C -25

maks. °C +70

Temperatura składowania

min. °C -40

maks. °C +70

Odporność i zabezpieczenie

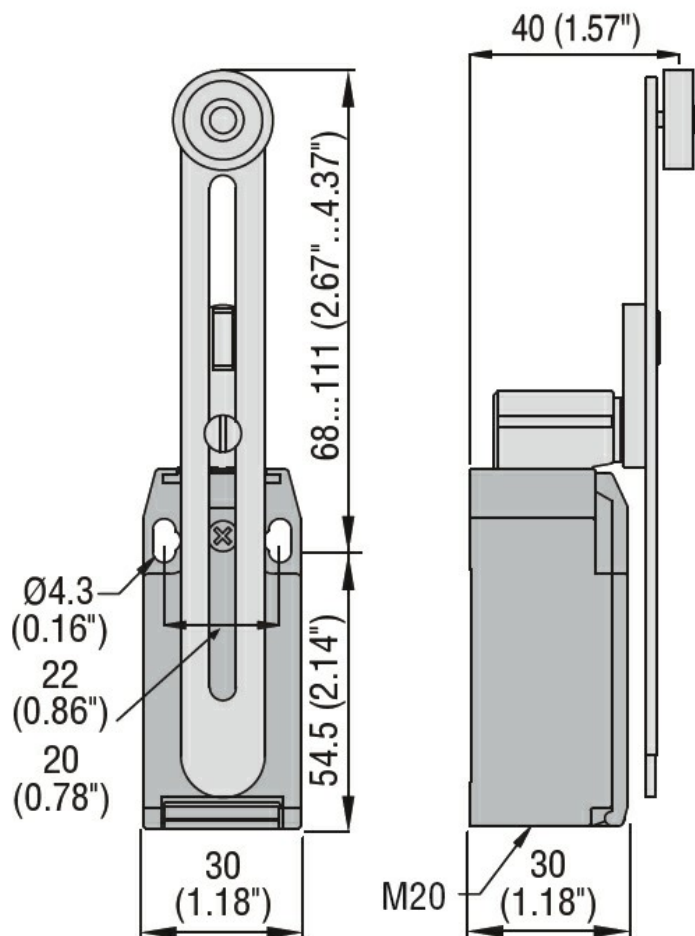
Stopień ochrony IP

zacisków IP20
obudowy korpusu IP65

Stopień zanieczyszczenia

3

Wymiary



Schemat połączeń elektrycznych

Snap action



1NO + 1NC

Certyfikaty i zgodność

Zgodność

CSA C22.2 n° 14

EN 50047

IEC/EN 60204-1

IEC/EN 60947-1

IEC/EN 60947-5-1

UL508

Certyfikaty

CCC

cULus

EAC

Klasyfikacja ETIM

ETIM 8,0

EC000030 -
Wyłącznik
krańcowy