



### Charakterystyka ogólna

#### Materiał

obudowy  
rolki

Stop cynku i  
aluminium  
Metal

### Właściwości styków

#### Rodzaj zestyku

1NO+1NC  
działanie migowe

#### Prąd termiczny umowny I<sub>th</sub>

A

10

#### Oznaczenie PN-EN 60947-5-1

A300 Q300

#### Znamionowe napięcie izolacji U<sub>i</sub>

V

440

#### Znamionowe napięcie udarowe U<sub>imp</sub>

kV

4

#### Wkładka bezpiecznikowa

Class/A

Bezpiecznik  
bezwłoczny 10  
gG/SC

#### Prędkość przełączania

min.  
maks.

m/s  
m/s

0.5  
1.5

#### Prąd roboczy termiczny umowny I<sub>th</sub>, IEC ≤ 40°C

A

10

#### Rezystancja na pole (średnia wartość)

mΩ

<10

### Właściwości mechaniczne

#### Montaż głowic roboczych

Blokująca  
wkładka  
bagietowa

#### Roboczy moment obrotowy

Ncm  
ozin

3  
4.25

#### Moment dokręcania maks.

##### Montaż przełącznika

Nm  
lbin

2.5  
22.1

##### Zacisk zestyków

Nm  
lbin

0.8  
7

##### Montaż śrubowy pokrywy korpusu

Nm  
lbin

0.8  
7

#### Przekrój przewodu

##### AWG/Kcmil

min.  
maks.

16  
14

##### IEC

min. mm<sup>2</sup>  
maks. mm<sup>2</sup>

1.5  
2.5

#### Podłączenie przewodów

Samozwalniający  
zacisk śrubowy

Wejście przewodu

Wejście z  
gwintem M20 od  
spodu

**Trwałość**

mechaniczna	cycles	<10000000
Operacje mechaniczne	cycles/h	3600

**Warunki otoczenia**

Temperatura

Temperatura pracy

min.	°C	-25
maks.	°C	+70

Temperatura składowania

min.	°C	-40
maks.	°C	+70

**Odporność i zabezpieczenie**

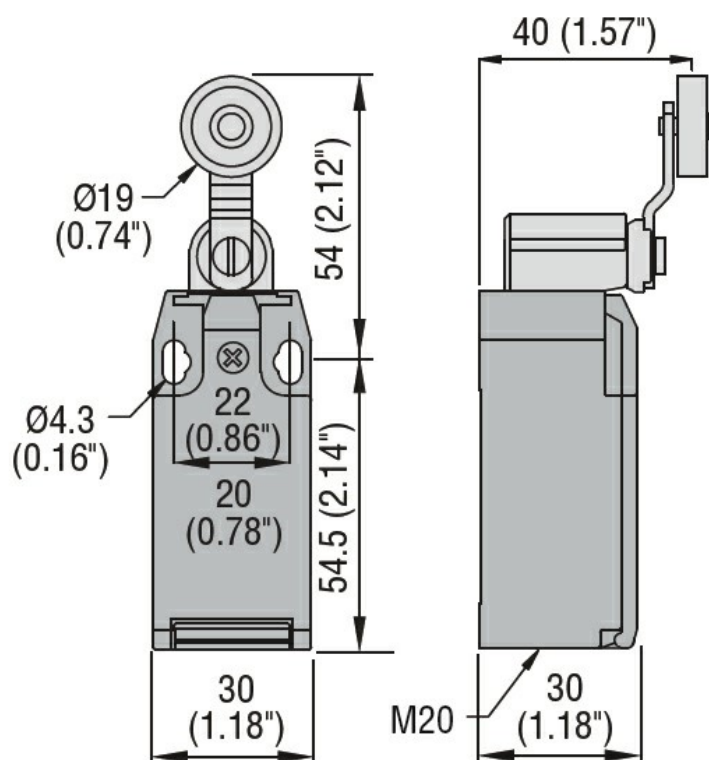
Stopień ochrony IP

zacisków	IP20
obudowy korpusu	IP65

Stopień zanieczyszczenia

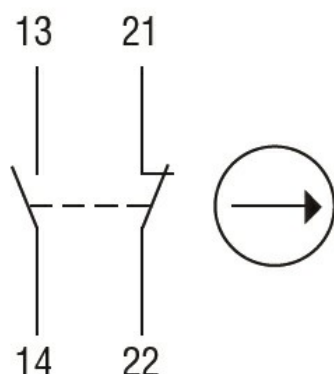
3

**Wymiary**



**Schemat połączeń elektrycznych**

## Snap action



1NO + 1NC

### Certyfikaty i zgodność

#### Zgodność

CSA C22.2 n° 14

EN 50047

IEC/EN 60204-1

IEC/EN 60947-1

IEC/EN 60947-5-1

UL508

#### Certyfikaty

CCC

cULus

EAC

### Klasyfikacja ETIM

ETIM 8,0

EC000030 -  
Wyłącznik  
krańcowy