



Charakterystyka ogólna

Materiał

obudowy
rolki

Stop cynku i
aluminium
Tworzywo
sztuczne

Właściwości styków

Rodzaj zestyku			1NO+1NC działanie migowe
Prąd termiczny umowny Ith		A	10
Oznaczenie PN-EN 60947-5-1			A300 Q300
Znamionowe napięcie izolacji Ui		V	440
Znamionowe napięcie udarowe Uimp		kV	4
Wkładka bezpiecznikowa		Class/A	Bezpiecznik bezwłoczny 10 gG/SC
Prędkość przełączania		min. maks.	m/s m/s 0.5 1.5
Prąd roboczy termiczny umowny Ith, IEC ≤ 40°C		A	10
Rezystancja na pole (średnia wartość)		mΩ	<10

Właściwości mechaniczne

Montaż głowic roboczych			Blokująca wkładka bagietowa
Roboczy moment obrotowy		N lb	5 1.1
Moment dokręcania maks.			
Montaż przełącznika		Nm lbin	2.5 22.1
Zacisk zestyków		Nm lbin	0.8 7
Montaż śrubowy pokrywy korpusu		Nm lbin	0.8 7
Przekrój przewodu			
AWG/Kcmil		min. maks.	16 14
IEC		min. maks.	mm ² mm ² 1.5 2.5

Podłączenie przewodów Samozwalniający zacisk śrubowy

Wejście przewodu Wejście z gwintem M20 po bokach

Trwałość

mechaniczna cycles <10000000
Operacje mechaniczne cycles/h 3600

Warunki otoczenia

Temperatura

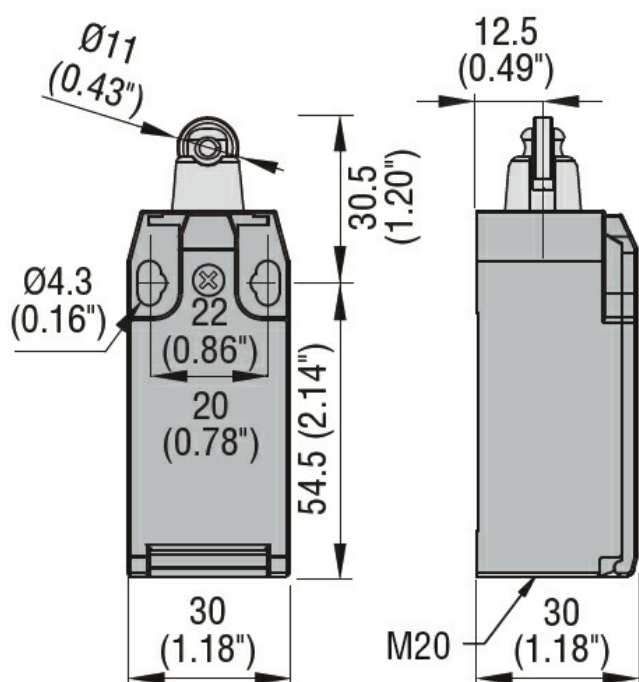
		min.	°C	-25
Temperatura pracy		maks.	°C	+70
Temperatura składowania		min.	°C	-40
		maks.	°C	+70

Odporność i zabezpieczenie

Stopień ochrony IP zacisków IP20
obudowy korpusu IP65

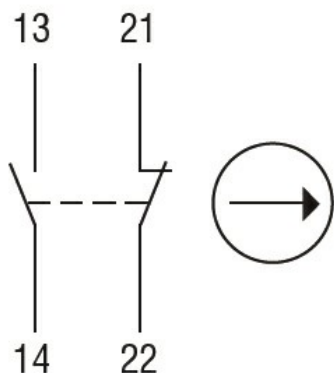
Stopień zanieczyszczenia 3

Wymiary



Schemat połączeń elektrycznych

Snap action



1NO + 1NC

Certyfikaty i zgodność

Zgodność

CSA C22.2 n° 14

EN 50047

IEC/EN 60204-1

IEC/EN 60947-1

IEC/EN 60947-5-1

UL508

Certyfikaty

CCC

cULus

EAC

Klasyfikacja ETIM

ETIM 8,0

EC000030 -
Wyłącznik
krańcowy