



### Właściwości styków

Liczba pól	Nr.	3
Znamionowe napięcie izolacji $U_i$ IEC/EN	V	690
Znamionowe napięcie udarowe $U_{imp}$	kV	6
Częstotliwość robocza	min.	Hz 25
	maks.	Hz 400
Prąd roboczy termiczny umowny $I_{th}$ , IEC $\leq 40^\circ\text{C}$	A	56
Znamionowa moc robocza AC-6b ( $T \leq 40^\circ\text{C}$ )	230 V	kvar 17
	400 V	kvar 30
	440... 480 V	kvar 33
	690 V	kvar 36
Krótkotrwałe dopuszczalne natężenie prądu przez 10s (IEC/PN-EN 60947-1)	A	320
Bezpiecznik	gG (IEC)	A 63
		A 380
Zdolność załączania (wartość skuteczna)		
Zdolność wyłączenia przy napięciu	440 V	A 304
	500 V	A 240
	690 V	A 192
Rezystancja na pole (średnia wartość)	m $\Omega$	2
Rozproszenie mocy na pole (średnia wartość)	lth	W 6
Moment obrotowy dokręcania zacisków	min.	Nm 2.5
	maks.	Nm 3
	min.	lbin 1.8
	maks.	lbin 2.2
Moment dokręcania zacisków cewki	min.	Nm 0.8
	maks.	Nm 1
	min.	lbin 0.59
	maks.	lbin 0.74
Maks. liczba podłączonych jednocześnie kabli	Nr.	2
Przekrój przewodu	AWG/Kcmil	
	maks.	6
Przekrój przewodu elastycznego bez końcówki	min.	mm <sup>2</sup> 2.5
	maks.	mm <sup>2</sup> 16
Przekrój przewodu elastycznego z końcówką	min.	mm <sup>2</sup> 1
	maks.	mm <sup>2</sup> 10
Przekrój przewodu elastycznego z izolowaną końcówką widelkową płaską		

	min.	mm <sup>2</sup>	1
	maks.	mm <sup>2</sup>	10
Ostona zacisków prądowych zgodna z IEC/EN 60529			IP20 po okablowaniu
<b>Właściwości mechaniczne</b>			
Pozycja montażowa	normalna dozwolona		Płaszczyzna pionowa ±30°
Montaż			Śruba/szyna DIN 35 mm
Masa		g	400
<b>Trwałość</b>			
mechaniczna		cycles	20000000
elektryczna		cycles	1400000
<b>Dane związane z bezpieczeństwem</b>			
Poziom zapewnienia bezpieczeństwa B10d zgodny z PN-EN ISO 13489-1	obciążenie znamionowe	cycles	1400000
	obciążenie mechaniczne	cycles	20000000
Kompatybilność elektromagnetyczna			Tak
<b>Działanie cewki AC</b>			
Napięcie znamionowe AC przy 50/60 Hz		V	110
Napięcie robocze AC			
cewka 50/60 Hz przy 50 Hz			
zadziałanie	min.	%Us	80
	maks.	%Us	110
odpadanie	min.	%Us	20
	maks.	%Us	55
cewka 50/60 Hz przy 60 Hz			
zadziałanie	min.	%Us	85
	maks.	%Us	110
odpadanie	min.	%Us	20
	maks.	%Us	55
Średni pobór cewki przy 20°C			
cewka 50/60 Hz przy 50 Hz	rozruch	VA	75
	trzymanie	VA	9
cewka 50/60 Hz przy 60 Hz	rozruch	VA	70
	trzymanie	VA	7
cewka 60 Hz przy 60 Hz	rozruch	VA	75
	trzymanie	VA	9
Rozproszenie przy trzymaniu ≤20°C 50 Hz		W	2.5
<b>Maks. częstotliwość cykli</b>			
Operacje mechaniczne		cycles/h	3600
<b>Czas działania</b>			
Średni czas przy sterowaniu Us			
W AC			
Zamykanie NO			

Otwieranie NO	min.	ms	8
	maks.	ms	24
Zamykanie NC	min.	ms	5
	maks.	ms	15
	min.	ms	9
	maks.	ms	20

**Dane techniczne UL**

Znamionowe napięcie robocze AC (UL) V 600

Zastosowanie ogólne

Stycznik AC o zastosowaniu ogólnym, prąd A 56

**Warunki otoczenia**

Temperatura

Temperatura pracy

min. °C -50  
maks. °C 70

Temperatura składowania

min. °C -60  
maks. °C 80

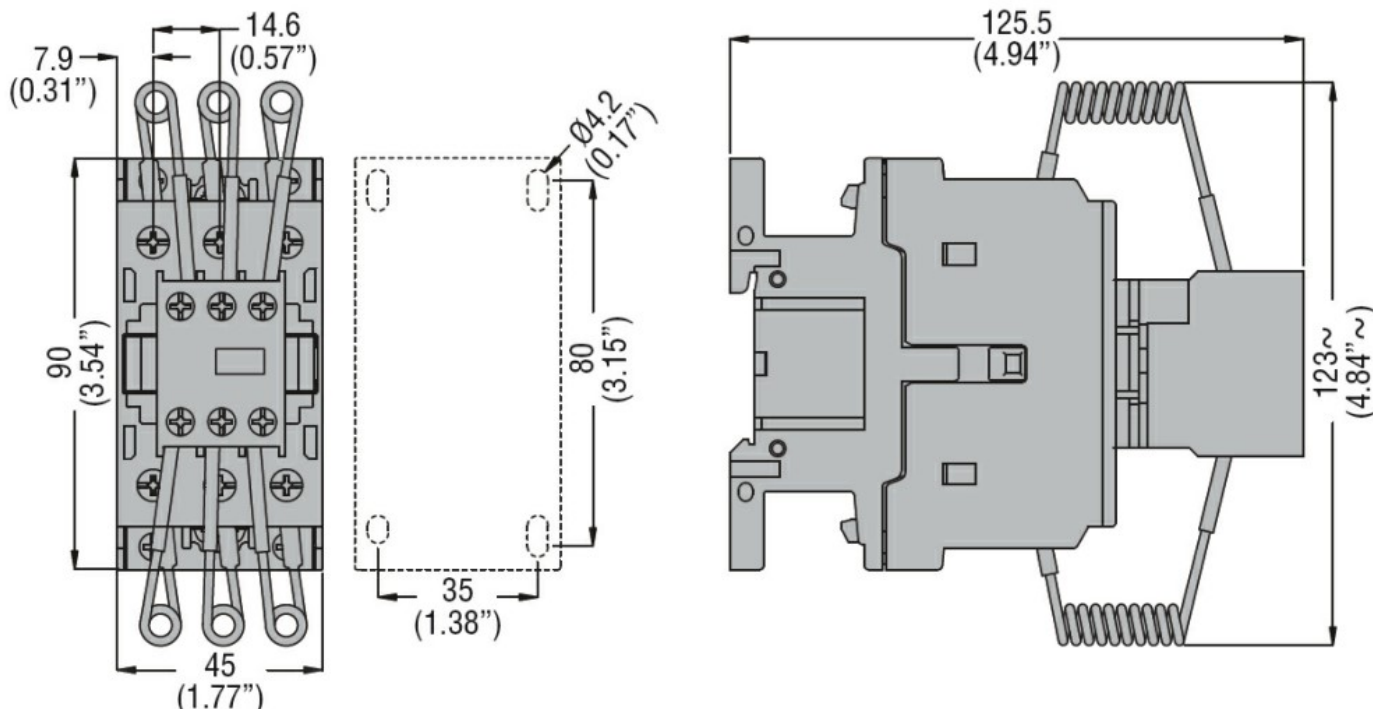
Maks. wysokość m 3000

**Odporność i zabezpieczenie**

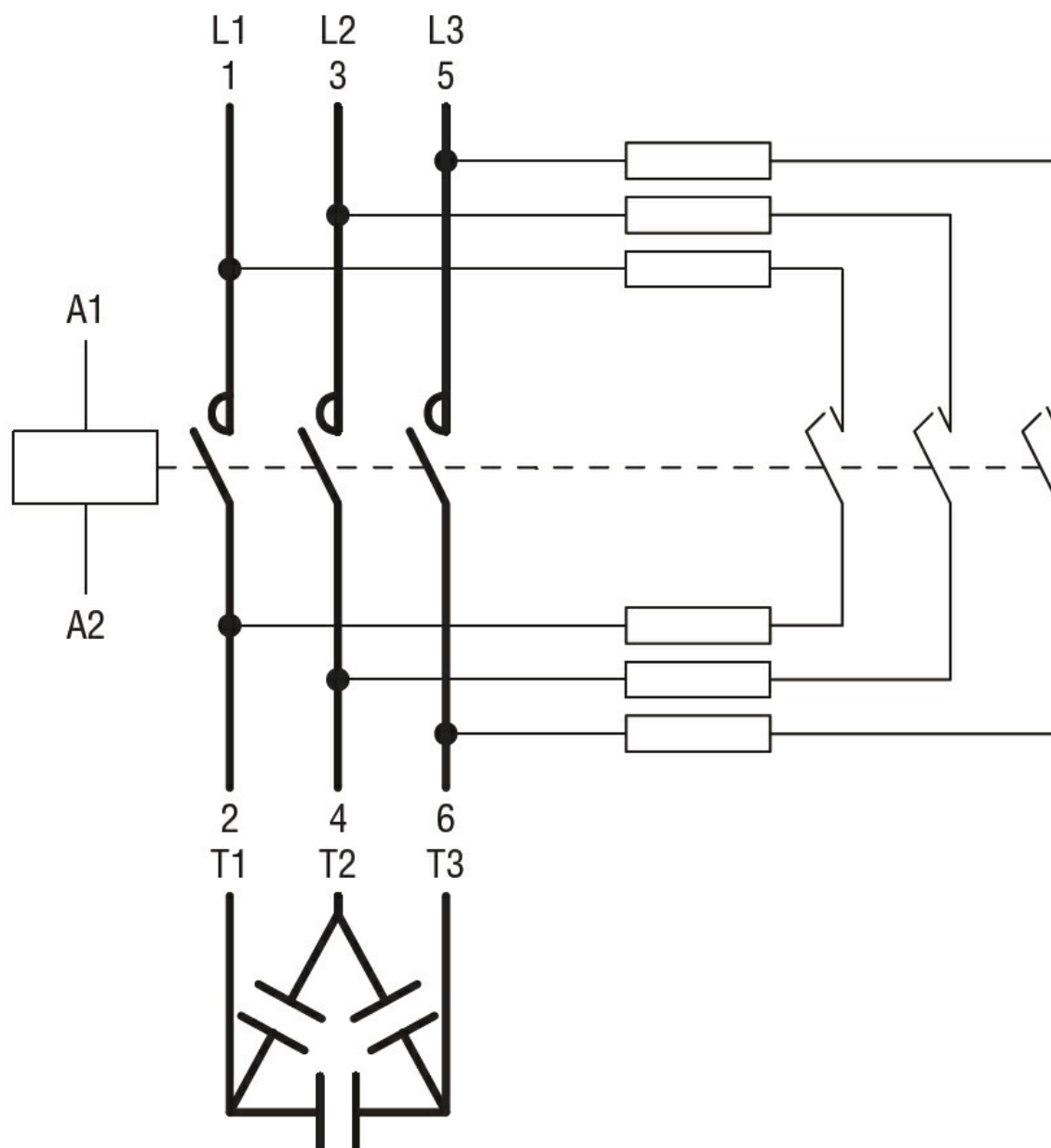
Stopień zanieczyszczenia

3

**Wymiary**



**Schemat połączeń elektrycznych**



### Certyfikaty i zgodność

#### Zgodność

CSA C22.2 n° 60947-1

CSA C22.2 n° 60947-4-1

IEC/EN/BS 60947-1

IEC/EN/BS 60947-4-1

UL 60947-1

UL 60947-4-1

#### Certyfikaty

CCC

cULus

EAC

### Klasyfikacja ETIM

ETIM 8,0

EC001079 -  
Stycznik do  
baterii  
kondensatorów