



Właściwości styków

Liczba pól	Nr.	3
Znamionowe napięcie izolacji U_i IEC/EN	V	690
Znamionowe napięcie udarowe U_{imp}	kV	8
Częstotliwość robocza	min.	Hz 25
	maks.	Hz 400
Prąd roboczy termiczny umowny I_{th} , IEC $\leq 40^\circ C$	A	100
Znamionowa moc robocza AC-6b ($T \leq 40^\circ C$)	230 V	kvar 26
	400 V	kvar 45
	440... 480 V	kvar 50
	690 V	kvar 56
Krótkotrwałe dopuszczalne natężenie prądu przez 10s (IEC/PN-EN 60947-1)	A	640
Bezpiecznik	gG (IEC)	A 100
		A 650
Zdolność załączania (wartość skuteczna)		
Zdolność wyłączania przy napięciu	440 V	A 520
	500 V	A 425
	690 V	A 376
Rezystancja na pole (średnia wartość)	m Ω	0.8
Rozproszenie mocy na pole (średnia wartość)	I_{th}	W 8
Moment obrotowy dokręcania zacisków	min.	Nm 4
	maks.	Nm 5
	min.	I_{bin} 2.95
	maks.	I_{bin} 3.69
Moment dokręcania zacisków cewki	min.	Nm 0.8
	maks.	Nm 1
	min.	I_{bin} 0.8
	maks.	I_{bin} 0.74
Maks. liczba podłączonych jednocześnie kabli	Nr.	2
Przekrój przewodu	AWG/Kcmil	
	maks.	2
Przekrój przewodu elastycznego bez końcówki	min.	mm ² 1.5
	maks.	mm ² 35
Przekrój przewodu elastycznego z końcówką	min.	mm ² 1.5
	maks.	mm ² 35
Osłona zacisków prądowych zgodna z IEC/EN 60529		IP20 front

Właściwości mechaniczne

Pozycja montażowa

	normalna dozwolona	Płaszczyzna pionowa ±30°
Montaż		Śruba/szyna DIN 35 mm
Masa	g	1090

Trwałość

mechaniczna	cycles	15000000
elektryczna	cycles	400000

Dane związane z bezpieczeństwem

Poziom zapewnienia bezpieczeństwa B10d zgodny z PN-EN ISO 13489-1

	obciążenie znamionowe	cycles	400000
	obciążenie mechaniczne	cycles	15000000

Kompatybilność elektromagnetyczna

	Tak
--	-----

Działanie cewki AC

Napięcie znamionowe AC przy 50/60 Hz	V	110
--------------------------------------	---	-----

Napięcie robocze AC

cewka 50/60 Hz przy 50 Hz			
zadziałanie			
	min.	%Us	80
	maks.	%Us	110
odpadanie			
	min.	%Us	20
	maks.	%Us	55
cewka 50/60 Hz przy 60 Hz			
zadziałanie			
	min.	%Us	85
	maks.	%Us	110
odpadanie			
	min.	%Us	20
	maks.	%Us	55

Średni pobór cewki przy 20°C

cewka 50/60 Hz przy 50 Hz			
	rozruch	VA	210
	trzymanie	VA	15
cewka 50/60 Hz przy 60 Hz			
	rozruch	VA	195
	trzymanie	VA	13
cewka 60 Hz przy 60 Hz			
	rozruch	VA	210
	trzymanie	VA	15

Rozproszenie przy trzymaniu ≤20°C 50 Hz

	W	5
--	---	---

Maks. częstotliwość cykli

Operacje mechaniczne	cycles/h	3600
----------------------	----------	------

Czas działania

Średni czas przy sterowaniu Us

W AC			
Zamykanie NO			
	min.	ms	12
	maks.	ms	28
Otwieranie NO			
	min.	ms	8

w DC	Zamykanie NO	maks.	ms	22
		min.	ms	40
	Otwieranie NO	maks.	ms	85
		min.	ms	20
		maks.	ms	55

Dane techniczne UL

Znamionowe napięcie robocze AC (UL)	V	600
-------------------------------------	---	-----

Zastosowanie ogólne

Stycznik	AC o zastosowaniu ogólnym, prąd	A	100
----------	---------------------------------	---	-----

Warunki otoczenia

Temperatura

Temperatura pracy	min.	°C	-50
	maks.	°C	70

Temperatura składowania

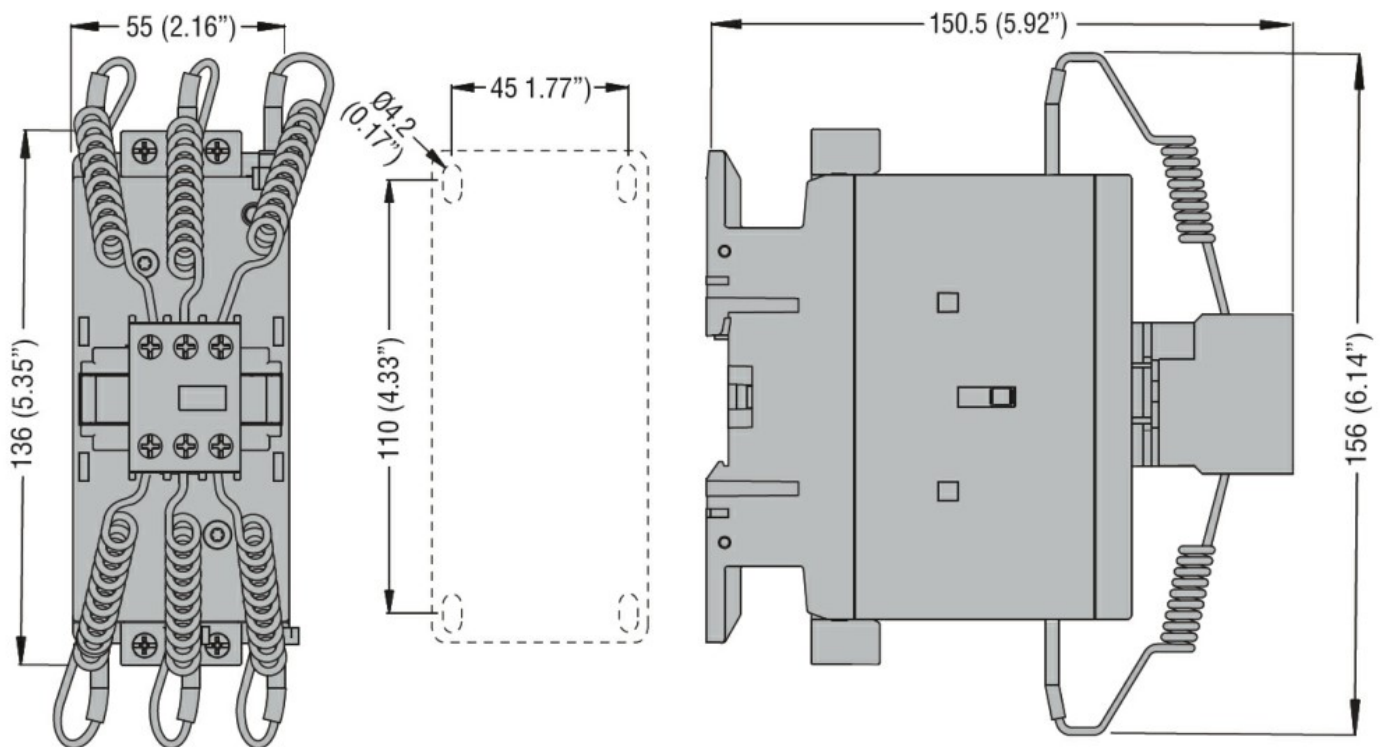
min.	°C	-60
maks.	°C	80

Maks. wysokość	m	3000
----------------	---	------

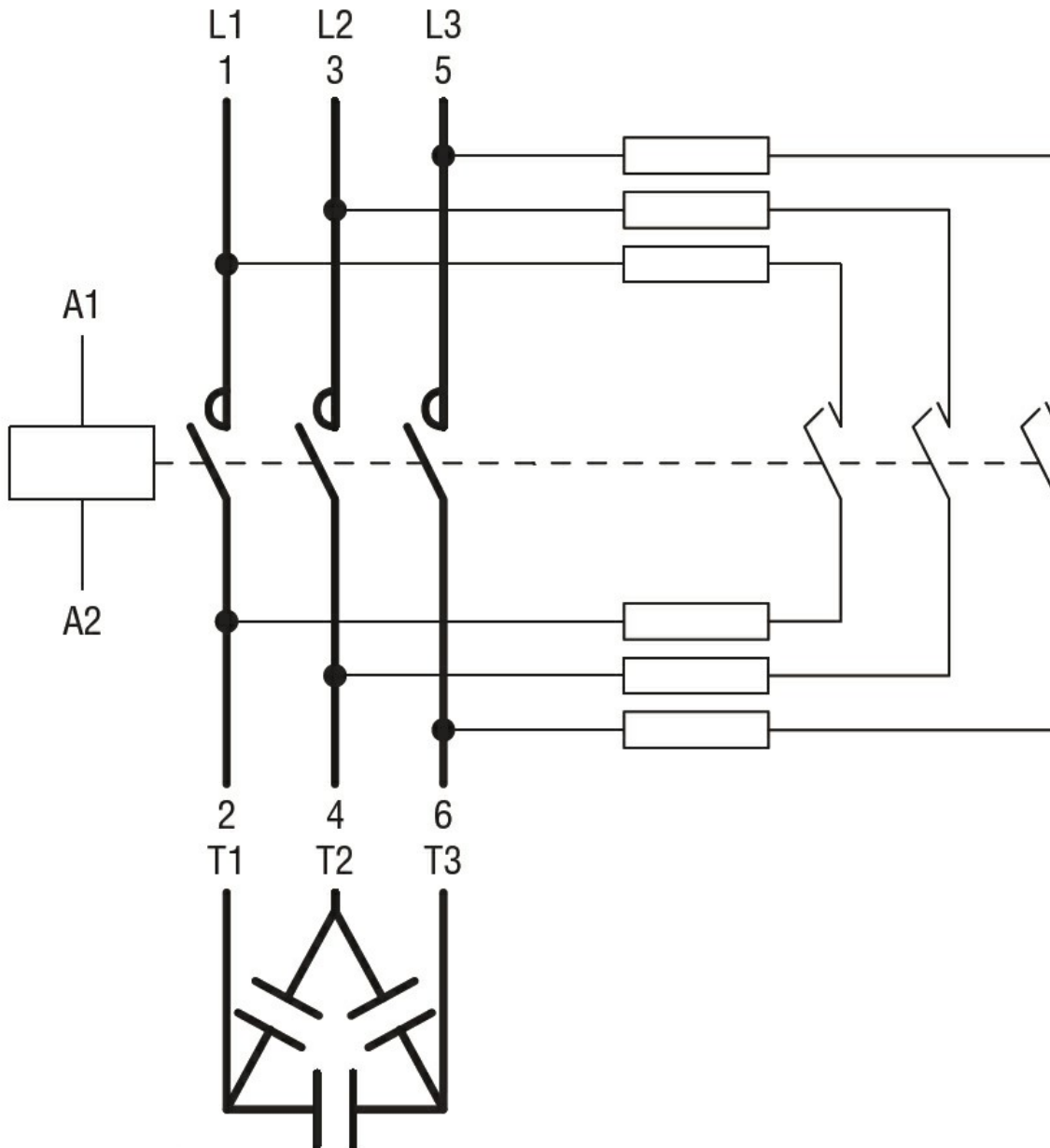
Odporność i zabezpieczenie

Stopień zanieczyszczenia	3
--------------------------	---

Wymiary



Schemat połączeń elektrycznych



Certyfikaty i zgodność

Zgodność

CSA C22.2 n° 60947-1

CSA C22.2 n° 60947-4-1

IEC/EN/BS 60947-1

IEC/EN/BS 60947-4-1

UL 60947-1

UL 60947-4-1

Certyfikaty

CCC

cULus

Klasyfikacja ETIM

ETIM 8,0

EC001079 -
Stycznik do
baterii
kondensatorów