



Właściwości styków

Liczba pól	Nr.	3
Znamionowe napięcie izolacji U_i IEC/EN	V	690
Znamionowe napięcie udarowe U_{imp}	kV	6
Częstotliwość robocza	min.	Hz 25
	maks.	Hz 400
Prąd roboczy termiczny umowny I_{th} , IEC $\leq 40^\circ\text{C}$	A	45
Znamionowa moc robocza AC-6b ($T \leq 40^\circ\text{C}$)	230 V	kvar 11
	400 V	kvar 20
	440... 480 V	kvar 22
	690 V	kvar 25
Krótkotrwałe dopuszczalne natężenie prądu przez 10s (IEC/PN-EN 60947-1)	A	210
Bezpiecznik	gG (IEC)	A 40
		A 260
Zdolność załączania (wartość skuteczna)		
Zdolność wyłączania przy napięciu	440 V	A 208
	500 V	A 184
	690 V	A 168
Rezystancja na pole (średnia wartość)	m Ω	2
Rozproszenie mocy na pole (średnia wartość)	lth	W 4
Moment obrotowy dokręcania zacisków	min.	Nm 2.5
	maks.	Nm 3
	min.	lbin 1.8
	maks.	lbin 2.2
Moment dokręcania zacisków cewki	min.	Nm 0.8
	maks.	Nm 1
	min.	lbin 0.59
	maks.	lbin 0.74
Maks. liczba podłączonych jednocześnie kabli	Nr.	2
Przekrój przewodu	AWG/Kcmil	
	maks.	6
Przekrój przewodu elastycznego bez końcówki	min.	mm ² 2.5
	maks.	mm ² 16
Przekrój przewodu elastycznego z końcówką	min.	mm ² 1
	maks.	mm ² 10
Przekrój przewodu elastycznego z izolowaną końcówką widelkową płaską		

	min.	mm ²	1
	maks.	mm ²	10
Oslona zacisków prądowych zgodna z IEC/EN 60529			IP20 po okablowaniu
Właściwości mechaniczne			
Pozycja montażowa	normalna dozwolona		Płaszczyzna pionowa ±30°
Montaż			Śruba/szyna DIN 35 mm
Masa		g	400
Trwałość			
mechaniczna		cycles	20000000
elektryczna		cycles	1600000
Dane związane z bezpieczeństwem			
Poziom zapewnienia bezpieczeństwa B10d zgodny z PN-EN ISO 13489-1	obciążenie znamionowe	cycles	1600000
	obciążenie mechaniczne	cycles	20000000
Kompatybilność elektromagnetyczna			Tak
Działanie cewki AC			
Napięcie znamionowe AC przy 50/60 Hz		V	110
Napięcie robocze AC			
cewka 50/60 Hz przy 50 Hz			
zadziałanie	min.	%Us	80
	maks.	%Us	110
odpadanie	min.	%Us	20
	maks.	%Us	55
cewka 50/60 Hz przy 60 Hz			
zadziałanie	min.	%Us	85
	maks.	%Us	110
odpadanie	min.	%Us	20
	maks.	%Us	55
Średni pobór cewki przy 20°C			
cewka 50/60 Hz przy 50 Hz	rozruch	VA	75
	trzymanie	VA	9
cewka 50/60 Hz przy 60 Hz	rozruch	VA	70
	trzymanie	VA	7
cewka 60 Hz przy 60 Hz	rozruch	VA	75
	trzymanie	VA	9
Rozproszenie przy trzymaniu ≤20°C 50 Hz		W	2.5
Maks. częstotliwość cykli			
Operacje mechaniczne		cycles/h	3600
Czas działania			
Średni czas przy sterowaniu Us			
W AC			
Zamykanie NO			

Otwieranie NO	min.	ms	8
	maks.	ms	24
Zamykanie NC	min.	ms	5
	maks.	ms	15
	min.	ms	9
	maks.	ms	20

Dane techniczne UL

Znamionowe napięcie robocze AC (UL) V 600

Zastosowanie ogólne

Stycznik
AC o zastosowaniu ogólnym, prąd A 45

Warunki otoczenia

Temperatura

Temperatura pracy

min. °C -50
maks. °C 70

Temperatura składowania

min. °C -60
maks. °C 80

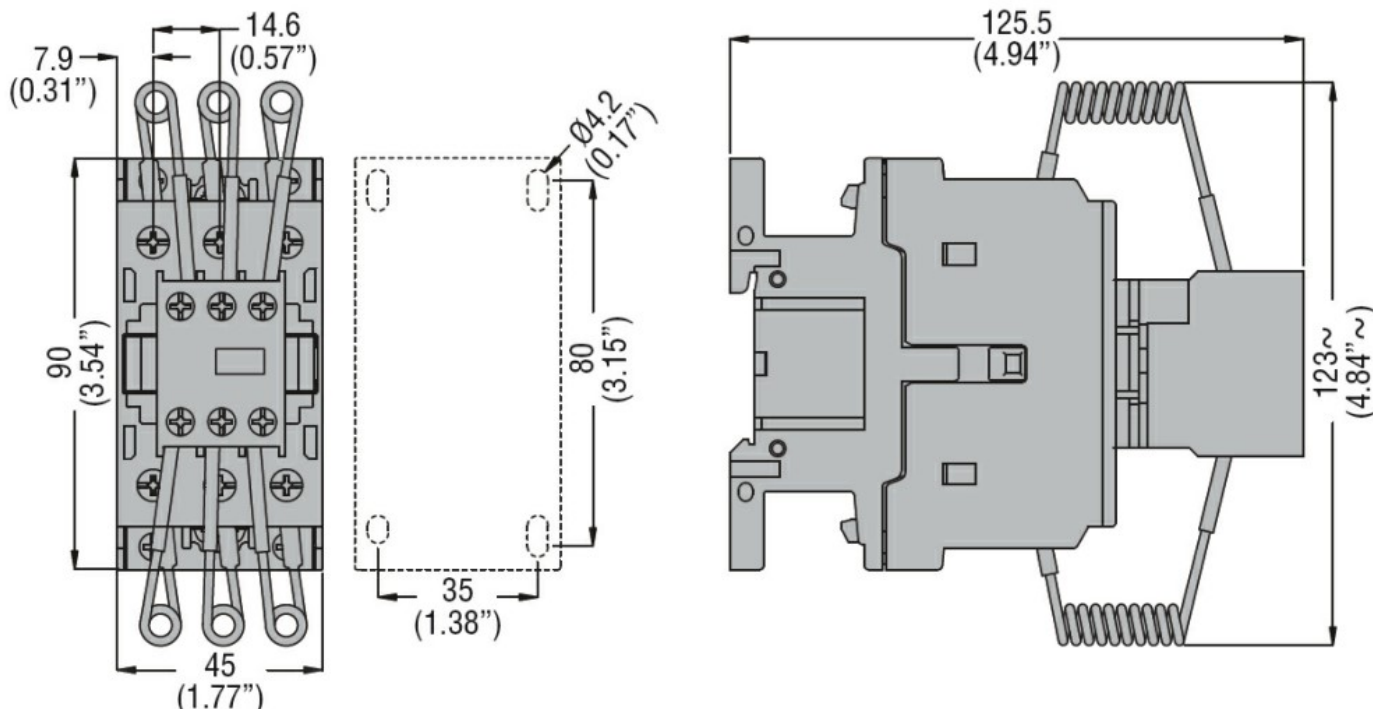
Maks. wysokość m 3000

Odporność i zabezpieczenie

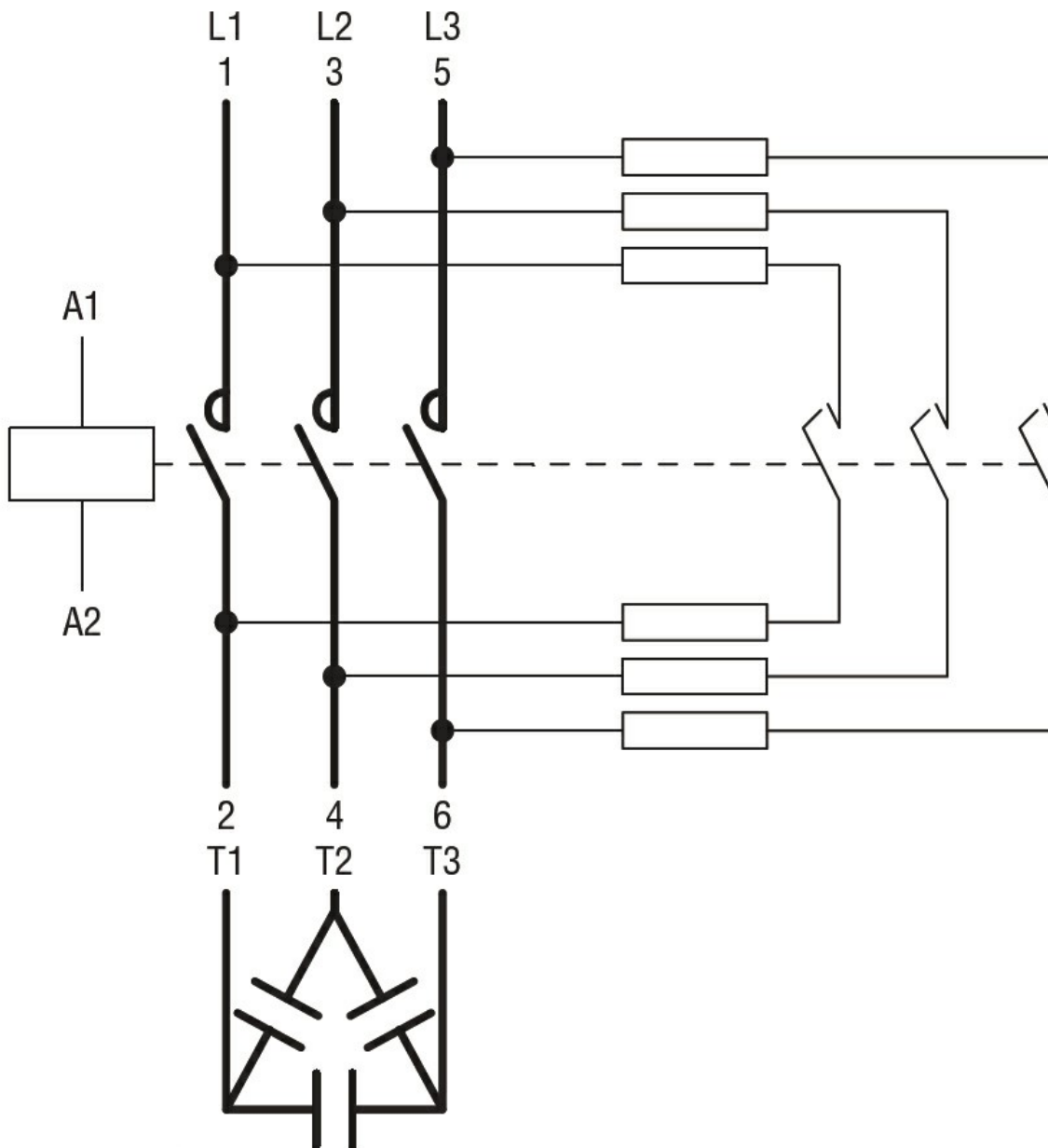
Stopień zanieczyszczenia

3

Wymiary



Schemat połączeń elektrycznych



Certyfikaty i zgodność

Zgodność

- CSA C22.2 n° 60947-1
- CSA C22.2 n° 60947-4-1
- IEC/EN/BS 60947-1
- IEC/EN/BS 60947-4-1
- UL 60947-1
- UL 60947-4-1

Certyfikaty

- CCC
- cULus
- EAC

Klasyfikacja ETIM

ETIM 8,0

EC001079 -
Stycznik do
baterii
kondensatorów