



### Właściwości styków

Liczba pól	Nr.	3
Znamionowe napięcie izolacji $U_i$ IEC/EN	V	690
Znamionowe napięcie udarowe $U_{imp}$	kV	8
Częstotliwość robocza	min.	Hz 25
	maks.	Hz 400
Prąd roboczy termiczny umowny $I_{th}$ , IEC $\leq 40^\circ\text{C}$	A	160
Znamionowa moc robocza AC-6b ( $T \leq 40^\circ\text{C}$ )	230 V	kvar 45
	400 V	kvar 75
	440... 480 V	kvar 85
	690 V	kvar 135
Krótkotrwałe dopuszczalne natężenie prądu przez 10s (IEC/PN-EN 60947-1)	A	920
Bezpiecznik	gG (IEC)	A 160
		A 1500
Zdolność załączania (wartość skuteczna)		
Zdolność wyłączania przy napięciu	440 V	A 1200
	500 V	A 850
	690 V	A 905
Rezystancja na pole (średnia wartość)	m $\Omega$	0.45
Rozproszenie mocy na pole (średnia wartość)	lth	W 11.5
Moment obrotowy dokręcania zacisków	min.	Nm 6
	maks.	Nm 7
	min.	lbin 4.4
	maks.	lbin 5.2
Moment dokręcania zacisków cewki	min.	Nm 0.8
	maks.	Nm 1
	min.	lbin 0.59
	maks.	lbin 0.74
Maks. liczba podłączonych jednocześnie kabli	Nr.	2
Przekrój przewodu	AWG/Kcmil	
	maks.	2/0
Przekrój przewodu elastycznego bez końcówki	min.	mm <sup>2</sup> 1.5
	maks.	mm <sup>2</sup> 70
Przekrój przewodu elastycznego z końcówką	min.	mm <sup>2</sup> 1.5
	maks.	mm <sup>2</sup> 70
Osłona zacisków prądowych zgodna z IEC/EN 60529		IP20 front

**Właściwości mechaniczne**

Pozycja montażowa

	normalna dozwolona	Płaszczyzna pionowa ±30°
Montaż		Śruba/szyna DIN 35 mm
Masa	g	2095

**Trwałość**

mechaniczna	cycles	15000000
elektryczna	cycles	1200000

**Dane związane z bezpieczeństwem**

Poziom zapewnienia bezpieczeństwa B10d zgodny z PN-EN ISO 13489-1

	obciążenie znamionowe	cycles	1200000
	obciążenie mechaniczne	cycles	15000000

Kompatybilność elektromagnetyczna

Tak

**Działanie cewki AC**

Napięcie znamionowe AC przy 50/60 Hz	V	400
--------------------------------------	---	-----

Napięcie robocze AC

cewka 50/60 Hz przy 50 Hz

zadziałanie

min. %Us	80
maks. %Us	110

odpadanie

min. %Us	20
maks. %Us	55

cewka 50/60 Hz przy 60 Hz

zadziałanie

min. %Us	85
maks. %Us	110

odpadanie

min. %Us	40
maks. %Us	55

Średni pobór cewki przy 20°C

cewka 50/60 Hz przy 50 Hz

trzymanie	VA	20
-----------	----	----

cewka 50/60 Hz przy 60 Hz

rozruch	VA	300
trzymanie	VA	17

cewka 60 Hz przy 60 Hz

rozruch	VA	300
trzymanie	VA	20

Rozproszenie przy trzymaniu ≤20°C 50 Hz

W	6.5
---	-----

**Maks. częstotliwość cykli**

Operacje mechaniczne	cycles/h	1500
----------------------	----------	------

**Czas działania**

Średni czas przy sterowaniu  $U_s$

W AC

Zamykanie NO

min. ms	16
maks. ms	32

Otwieranie NO

min. ms	9
maks. ms	24

**Dane techniczne UL**

Znamionowe napięcie robocze AC (UL)	V	600
-------------------------------------	---	-----

Zastosowanie ogólne	Stycznik	AC o zastosowaniu ogólnym, prąd	A	160
---------------------	----------	---------------------------------	---	-----

**Warunki otoczenia**

Temperatura	Temperatura pracy	min.	°C	-50
		maks.	°C	70

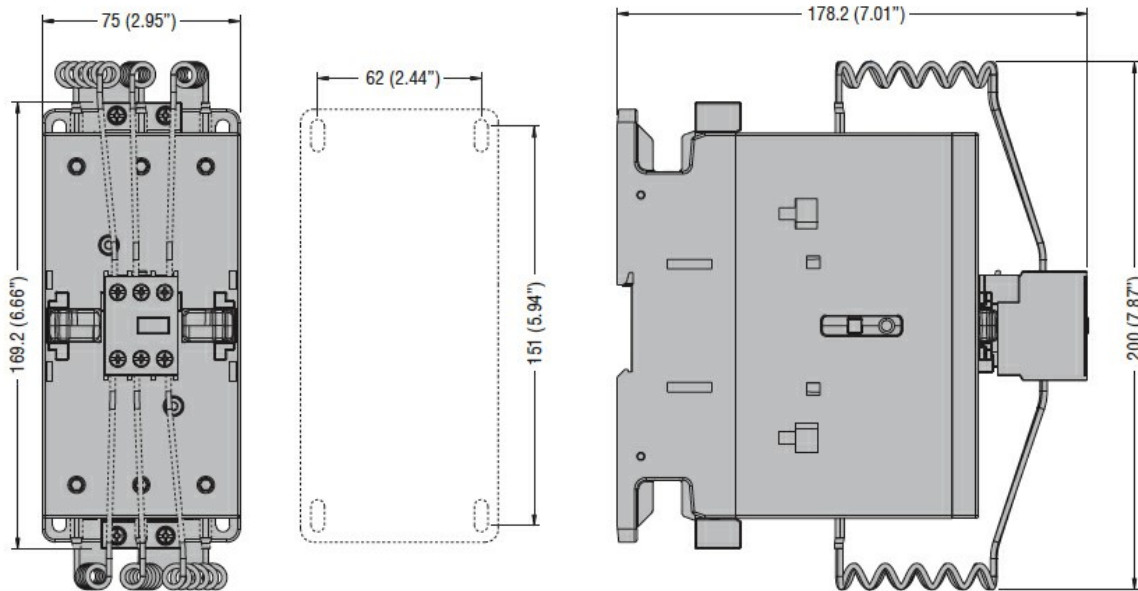
Temperatura składowania	min.	°C	-60
	maks.	°C	80

Maks. wysokość	m	3000
----------------	---	------

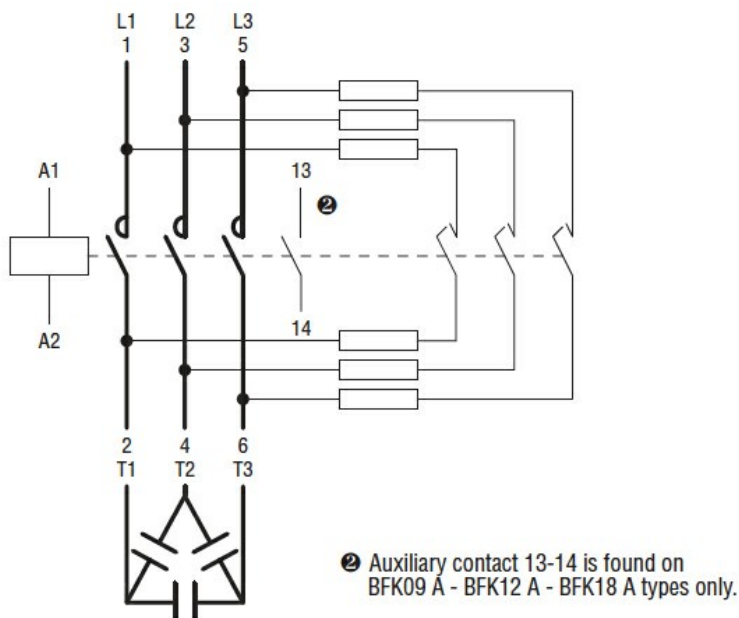
**Odporność i zabezpieczenie**

Stopień zanieczyszczenia	3
--------------------------	---

**Wymiary**



**Schemat połączeń elektrycznych**



**Certyfikaty i zgodność**

Zgodność

CSA C22.2 n° 60947-1

CSA C22.2 n° 60947-4-1

IEC/EN/BS 60947-1

IEC/EN/BS 60947-4-1

UL 60947-1

UL 60947-4-1

Certyfikaty

CCC

cULus

**Klasyfikacja ETIM**

ETIM 8,0

EC001079 -  
Stycznik do  
baterii  
kondensatorów