



Właściwości styków

Liczba pól	Nr.	3
Znamionowe napięcie izolacji U_i IEC/EN	V	690
Znamionowe napięcie udarowe U_{imp}	kV	6
Częstotliwość robocza	min.	Hz 25
	maks.	Hz 400
Prąd roboczy termiczny umowny I_{th} , IEC $\leq 40^\circ C$	A	32
Znamionowa moc robocza AC-6b ($T \leq 40^\circ C$)	230 V	kvar 9
	400 V	kvar 15
	440... 480 V	kvar 17
	690 V	kvar 20
Krótkotrwałe dopuszczalne natężenie prądu przez 10s (IEC/PN-EN 60947-1)	A	200
Bezpiecznik	gG (IEC)	A 40
		A 180
Zdolność załączania (wartość skuteczna)		
Zdolność wyłączania przy napięciu	440 V	A 144
	500 V	A 120
	690 V	A 94
Rezystancja na pole (średnia wartość)	m Ω	2.5
Rozproszenie mocy na pole (średnia wartość)	lth	W 2.6
Moment obrotowy dokręcania zacisków	min.	Nm 1.5
	maks.	Nm 1.8
	min.	lbin 1.1
	maks.	lbin 1.5
Moment dokręcania zacisków cewki	min.	Nm 0.8
	maks.	Nm 1
	min.	lbin 0.8
	maks.	lbin 0.74
Maks. liczba podłączonych jednocześnie kabli	Nr.	2
Przekrój przewodu	AWG/Kcmil	
	maks.	10
Przekrój przewodu elastycznego bez końcówki	min.	mm ² 1
	maks.	mm ² 6
Przekrój przewodu elastycznego z końcówką	min.	mm ² 1
	maks.	mm ² 4
Przekrój przewodu elastycznego z izolowaną końcówką widelkową płaską		

	min.	mm ²	1
	maks.	mm ²	4
Oslona zacisków prądowych zgodna z IEC/EN 60529			IP20 po okablowaniu
Właściwości mechaniczne			
Pozycja montażowa	normalna dozwolona		Płaszczyzna pionowa ±30°
Montaż			Śruba/szyna DIN 35 mm
Masa		g	418
Właściwości styków pomocniczych			
Prąd termiczny umowny I _{th}		A	10
Oznaczenie PN-EN 60947-5-1			A600 - P600
Prąd roboczy AC15	230 V 400 V 500 V	A	3 1.9 1.4
Prąd roboczy DC12	110 V	A	5.7
Prąd roboczy DC13	24 V 48 V 60 V 110 V 125 V 220 V 600 V	A	5.7 2.9 2.3 1.25 1.1 0.6 0.1
Trwałość			
mechaniczna		cycles	20000000
elektryczna		cycles	400000
Dane związane z bezpieczeństwem			
Poziom zapewnienia bezpieczeństwa B10d zgodny z PN-EN ISO 13489-1	obciążenie znamionowe obciążenie mechaniczne	cycles	400000 20000000
Kompatybilność elektromagnetyczna			Tak
Działanie cewki AC			
Napięcie znamionowe AC przy 50/60 Hz		V	230
Napięcie robocze AC			
cewka 50/60 Hz przy 50 Hz			
zadziałanie	min. maks.	%Us %Us	80 110
odpadanie	min. maks.	%Us %Us	20 55
cewka 50/60 Hz przy 60 Hz			
zadziałanie	min. maks.	%Us %Us	85 110
odpadanie	min. maks.	%Us %Us	20 55

Średni pobór cewki przy 20°C

cewka 50/60 Hz przy 50 Hz

rozruch	VA	75
trzymanie	VA	9

cewka 50/60 Hz przy 60 Hz

rozruch	VA	70
trzymanie	VA	6.5

cewka 60 Hz przy 60 Hz

rozruch	VA	75
trzymanie	VA	9

Rozproszenie przy trzymaniu ≤20°C 50 Hz

W	2.5
---	-----

Maks. częstotliwość cykli

Operacje mechaniczne

cycles/h	3600
----------	------

Czas działania

Średni czas przy sterowaniu Us

W AC

Zamykanie NO

min.	ms	8
maks.	ms	24

Otwieranie NO

min.	ms	10
maks.	ms	20

Zamykanie NC

min.	ms	14
maks.	ms	28

Dane techniczne UL

Znamionowe napięcie robocze AC (UL)

V	600
---	-----

Zastosowanie ogólne

Stycznik

AC o zastosowaniu ogólnym, prąd

A	32
---	----

Zestyki pomocnicze

AC napięcie	V	600
AC prąd	A	10
DC napięcie	V	250
DC prąd	A	1

Klasyfikacja zestyków pomocniczych zgodnie z UL

A600 - P600

Warunki otoczenia

Temperatura

Temperatura pracy

min.	°C	-50
maks.	°C	70

Temperatura składowania

min.	°C	-60
maks.	°C	80

Maks. wysokość

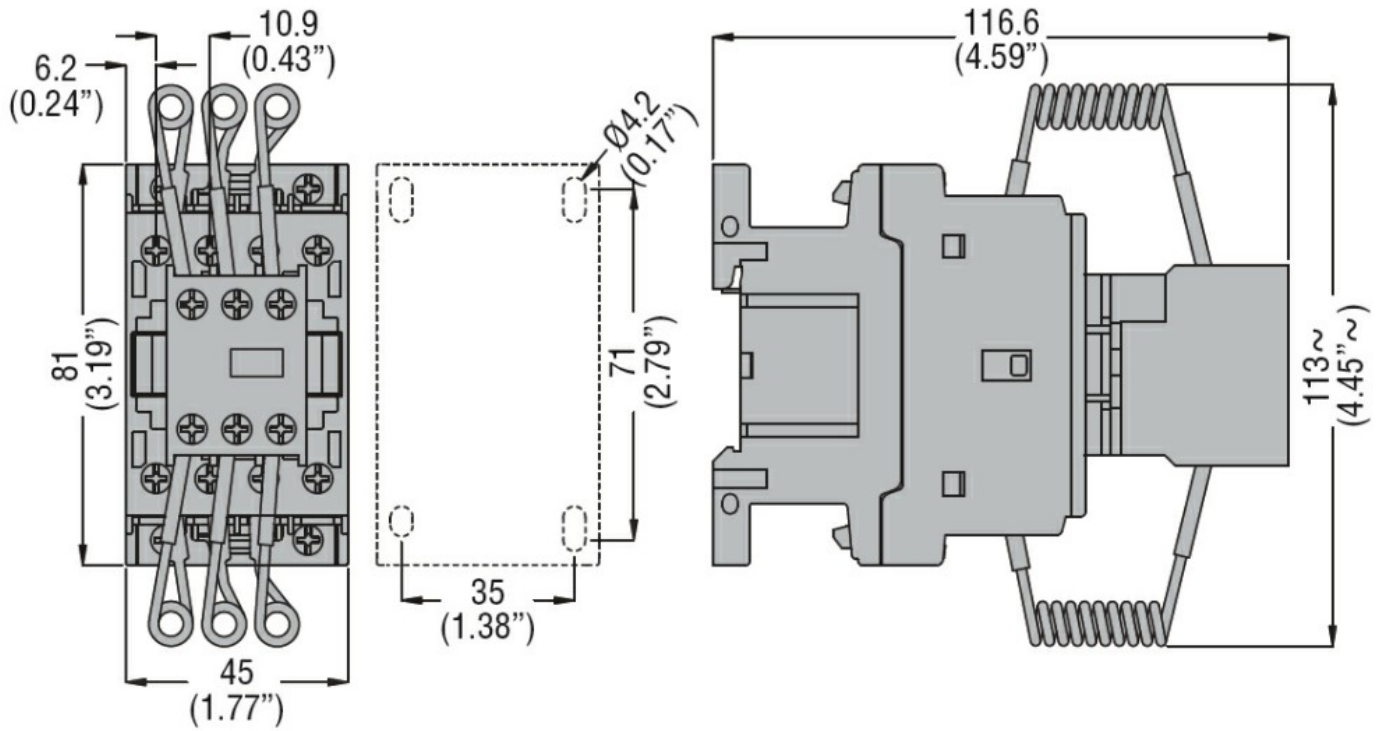
m	3000
---	------

Odporność i zabezpieczenie

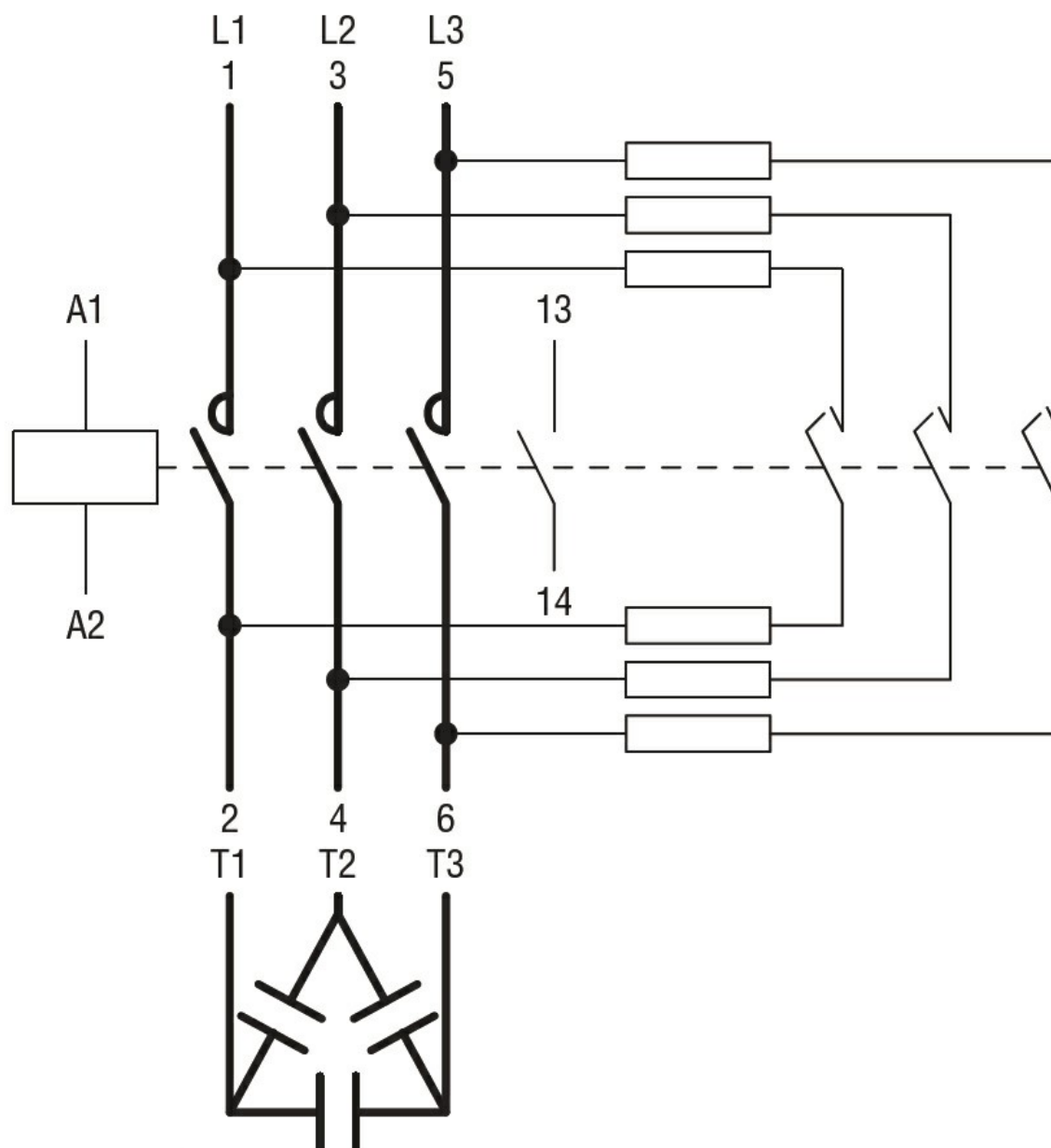
Stopień zanieczyszczenia

3

Wymiary



Schemat połączeń elektrycznych



Certyfikaty i zgodność

Zgodność

CSA C22.2 n° 60947-1

CSA C22.2 n° 60947-4-1

IEC/EN/BS 60947-1

IEC/EN/BS 60947-4-1

UL 60947-1

UL 60947-4-1

Certyfikaty

CCC

cULus

EAC

Klasyfikacja ETIM

ETIM 8,0

EC001079 -
Stycznik do
baterii
kondensatorów