



Właściwości styków

Liczba pól	Nr.	3	
Znamionowe napięcie izolacji U_i IEC/EN	V	690	
Znamionowe napięcie udarowe U_{imp}	kV	8	
Częstotliwość robocza	min.	Hz	25
	maks.	Hz	400
Prąd roboczy termiczny umowny I_{th} , IEC $\leq 40^\circ\text{C}$	A	90	
Znamionowa moc robocza AC-6b ($T \leq 40^\circ\text{C}$)	230 V	kvar	22
	400 V	kvar	40
	440... 480 V	kvar	41
	690 V	kvar	46
Krótkotrwałe dopuszczalne natężenie prądu przez 10s (IEC/PN-EN 60947-1)	A	400	
Bezpiecznik	gG (IEC)	A	80
		A	500
Zdolność załączania (wartość skuteczna)			
Zdolność wyłączania przy napięciu	440 V	A	400
	500 V	A	352
	690 V	A	312
Rezystancja na pole (średnia wartość)	m Ω	0.8	
Rozproszenie mocy na pole (średnia wartość)	I_{th}	W	6.5
Moment obrotowy dokręcania zacisków	min.	Nm	4
	maks.	Nm	5
	min.	lbin	2.95
	maks.	lbin	3.69
Moment dokręcania zacisków cewki	min.	Nm	0.8
	maks.	Nm	1
	min.	lbin	0.8
	maks.	lbin	0.74
Maks. liczba podłączonych jednocześnie kabli	Nr.	2	
Przekrój przewodu	AWG/Kcmil		
	maks.		2
Przekrój przewodu elastycznego bez końcówki	min.	mm ²	1.5
	maks.	mm ²	35
Przekrój przewodu elastycznego z końcówką	min.	mm ²	1.5
	maks.	mm ²	35
Osłona zacisków prądowych zgodna z IEC/EN 60529		IP20 front	

Właściwości mechaniczne

Pozycja montażowa

	normalna dozwolona	Płaszczyzna pionowa ±30°
Montaż		Śruba/szyna DIN 35 mm
Masa	g	1090

Trwałość

mechaniczna	cycles	15000000
elektryczna	cycles	400000

Dane związane z bezpieczeństwem

Poziom zapewnienia bezpieczeństwa B10d zgodny z PN-EN ISO 13489-1

	obciążenie znamionowe	cycles	400000
	obciążenie mechaniczne	cycles	15000000

Kompatybilność elektromagnetyczna

	Tak
--	-----

Działanie cewki AC

Napięcie znamionowe AC przy 50/60 Hz	V	230
--------------------------------------	---	-----

Napięcie robocze AC

cewka 50/60 Hz przy 50 Hz

zadziałanie

min. %Us	80
maks. %Us	110

odpadanie

min. %Us	20
maks. %Us	55

cewka 50/60 Hz przy 60 Hz

zadziałanie

min. %Us	85
maks. %Us	110

odpadanie

min. %Us	20
maks. %Us	55

Średni pobór cewki przy 20°C

cewka 50/60 Hz przy 50 Hz

rozruch	VA	210
trzymanie	VA	15

cewka 50/60 Hz przy 60 Hz

rozruch	VA	195
trzymanie	VA	13

cewka 60 Hz przy 60 Hz

rozruch	VA	210
trzymanie	VA	15

Rozproszenie przy trzymaniu ≤20°C 50 Hz

W	5
---	---

Maks. częstotliwość cykli

Operacje mechaniczne	cycles/h	3600
----------------------	----------	------

Czas działania

Średni czas przy sterowaniu Us

W AC

Zamykanie NO

min. ms	12
maks. ms	28

Otwieranie NO

min. ms	8
---------	---

		maks.	ms	22
w DC				
	Zamykanie NO	min.	ms	40
		maks.	ms	85
	Otwieranie NO	min.	ms	20
		maks.	ms	55

Dane techniczne UL

Znamionowe napięcie robocze AC (UL)	V	600
-------------------------------------	---	-----

Zastosowanie ogólne

Stycznik	AC o zastosowaniu ogólnym, prąd	A	90
----------	---------------------------------	---	----

Warunki otoczenia

Temperatura

Temperatura pracy	min.	°C	-50
	maks.	°C	70

Temperatura składowania

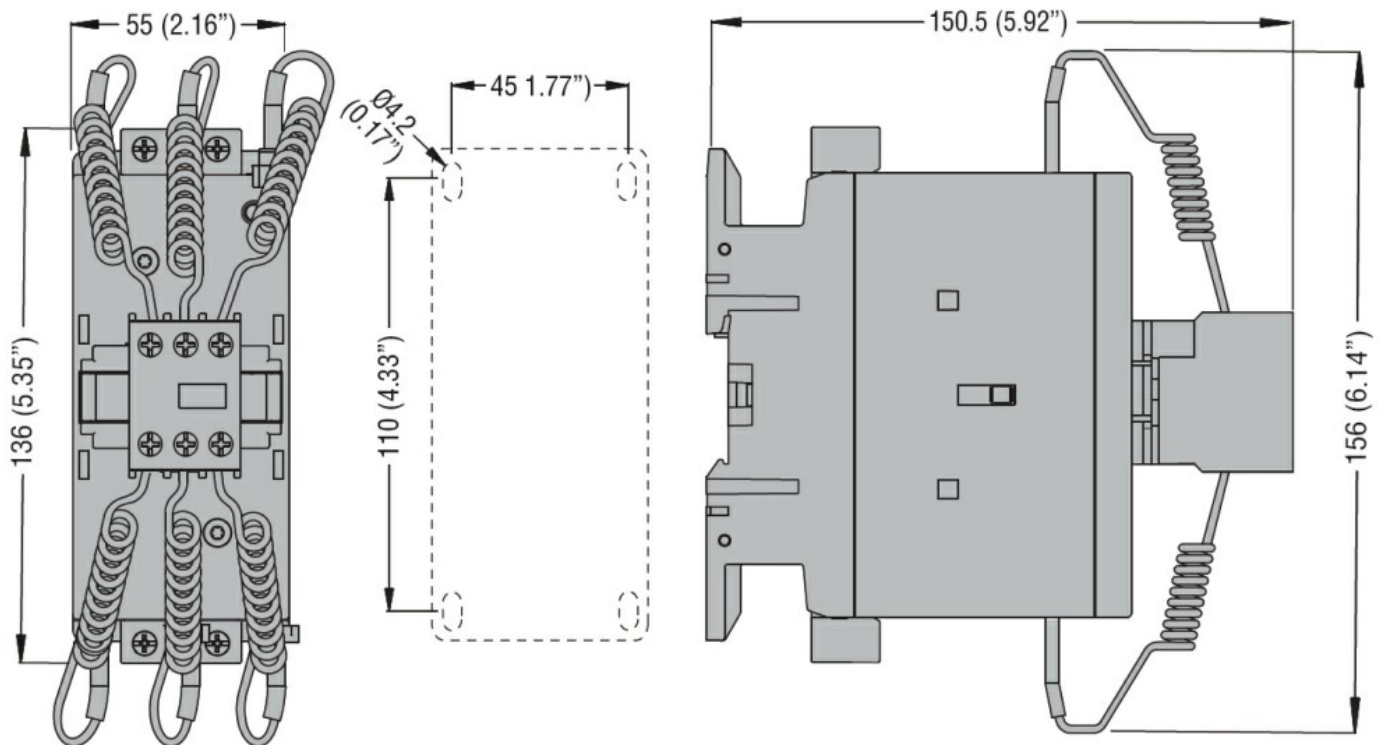
min.	°C	-60
maks.	°C	80

Maks. wysokość	m	3000
----------------	---	------

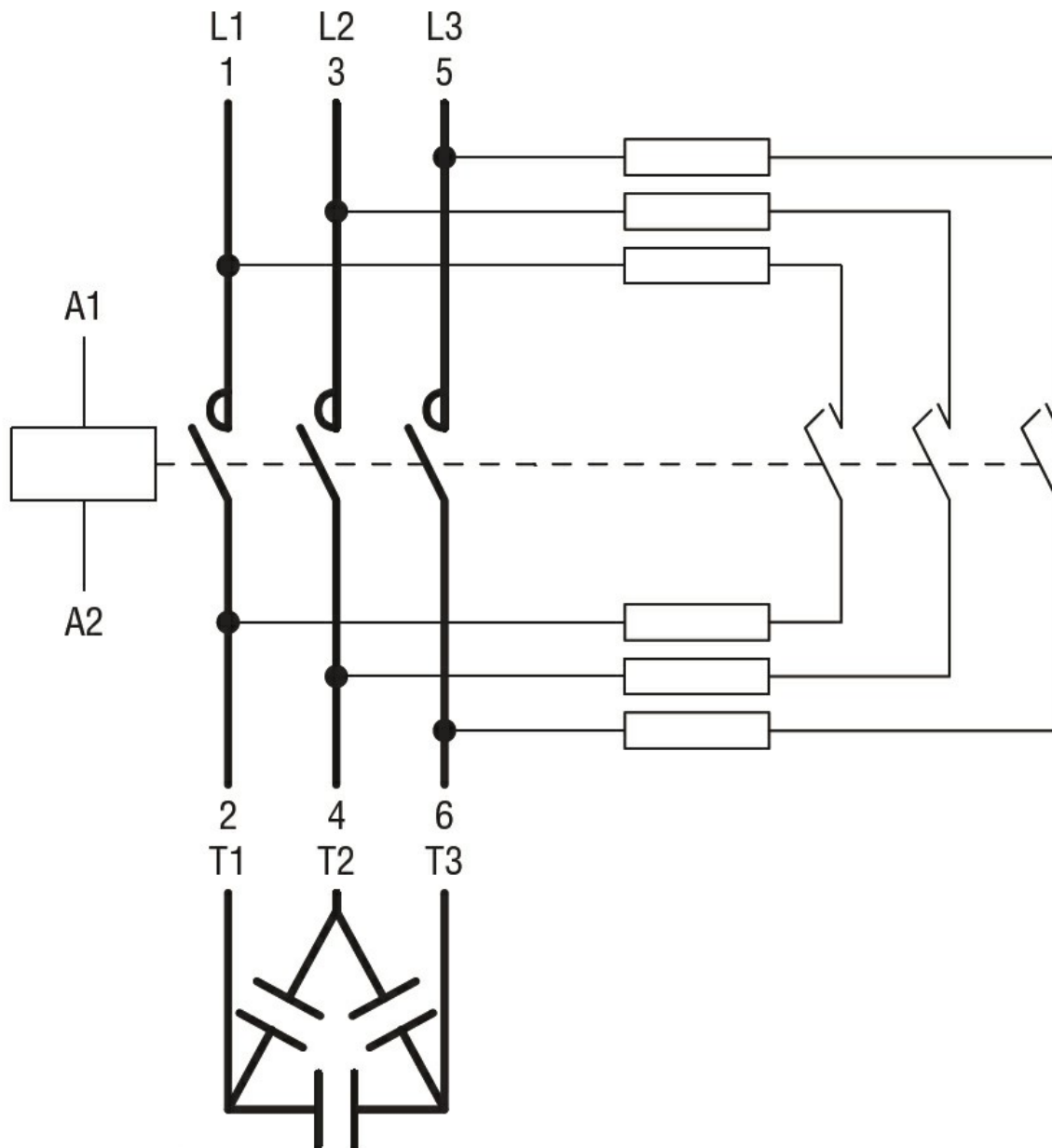
Odporność i zabezpieczenie

Stopień zanieczyszczenia	3
--------------------------	---

Wymiary



Schemat połączeń elektrycznych



Certyfikaty i zgodność

Zgodność

CSA C22.2 n° 60947-1

CSA C22.2 n° 60947-4-1

IEC/EN/BS 60947-1

IEC/EN/BS 60947-4-1

UL 60947-1

UL 60947-4-1

Certyfikaty

CCC

cULus

Klasyfikacja ETIM

ETIM 8,0

EC001079 -
Stycznik do
baterii
kondensatorów