



Właściwości styków

Liczba pól	Nr.	3
Znamionowe napięcie izolacji U_i IEC/EN	V	690
Znamionowe napięcie udarowe U_{imp}	kV	8
Częstotliwość robocza	min.	Hz 25
	maks.	Hz 400
Prąd roboczy termiczny umowny I_{th} , IEC $\leq 40^\circ\text{C}$	A	140
Znamionowa moc robocza AC-6b ($T \leq 40^\circ\text{C}$)	230 V	kvar 34
	400 V	kvar 60
	440... 480 V	kvar 75
	690 V	kvar 80
Krótkotrwałe dopuszczalne natężenie prądu przez 10s (IEC/PN-EN 60947-1)	A	760
Bezpiecznik	gG (IEC)	A 125
		A 1200
Zdolność załączania (wartość skuteczna)		
Zdolność wyłączania przy napięciu	440 V	A 1100
	500 V	A 775
	690 V	A 745
Rezystancja na pole (średnia wartość)	m Ω	0.45
Rozproszenie mocy na pole (średnia wartość)	lth	W 8.8
Moment obrotowy dokręcania zacisków	min.	Nm 6
	maks.	Nm 7
	min.	lbin 4.4
	maks.	lbin 5.2
Moment dokręcania zacisków cewki	min.	Nm 0.8
	maks.	Nm 1
	min.	lbin 0.59
	maks.	lbin 0.74
Maks. liczba podłączonych jednocześnie kabli	Nr.	2
Przekrój przewodu	AWG/Kcmil	
	maks.	2/0
Przekrój przewodu elastycznego bez końcówki	min.	mm ² 1.5
	maks.	mm ² 70
Przekrój przewodu elastycznego z końcówką	min.	mm ² 1.5
	maks.	mm ² 70
Osłona zacisków prądowych zgodna z IEC/EN 60529		IP20 front

Właściwości mechaniczne

Pozycja montażowa

	normalna dozwolona	Płaszczyzna pionowa ±30°
Montaż		Śruba/szyna DIN 35 mm
Masa	g	2095

Trwałość

mechaniczna	cycles	15000000
elektryczna	cycles	400000

Dane związane z bezpieczeństwem

Poziom zapewnienia bezpieczeństwa B10d zgodny z PN-EN ISO 13489-1

	obciążenie znamionowe	cycles	400000
	obciążenie mechaniczne	cycles	15000000

Kompatybilność elektromagnetyczna

Tak

Działanie cewki AC

Napięcie znamionowe AC przy 50/60 Hz	V	24
--------------------------------------	---	----

Napięcie robocze AC

cewka 50/60 Hz przy 50 Hz

zadziałanie

min.	%Us	80
maks.	%Us	110

odpadanie

min.	%Us	20
maks.	%Us	55

cewka 50/60 Hz przy 60 Hz

zadziałanie

min.	%Us	85
maks.	%Us	110

odpadanie

min.	%Us	40
maks.	%Us	55

Średni pobór cewki przy 20°C

cewka 50/60 Hz przy 50 Hz

trzymanie	VA	20
-----------	----	----

cewka 50/60 Hz przy 60 Hz

rozruch	VA	300
trzymanie	VA	17

cewka 60 Hz przy 60 Hz

rozruch	VA	300
trzymanie	VA	20

Rozproszenie przy trzymaniu ≤20°C 50 Hz

W	6.5
---	-----

Maks. częstotliwość cykli

Operacje mechaniczne	cycles/h	1500
----------------------	----------	------

Czas działania

Średni czas przy sterowaniu Us

W AC

Zamykanie NO

min.	ms	16
maks.	ms	32

Otwieranie NO

min.	ms	9
maks.	ms	24

Dane techniczne UL

Znamionowe napięcie robocze AC (UL)	V	600
-------------------------------------	---	-----

Zastosowanie ogólne	Stycznik	AC o zastosowaniu ogólnym, prąd	A	140
---------------------	----------	---------------------------------	---	-----

Warunki otoczenia

Temperatura	Temperatura pracy	min.	°C	-50
		maks.	°C	70

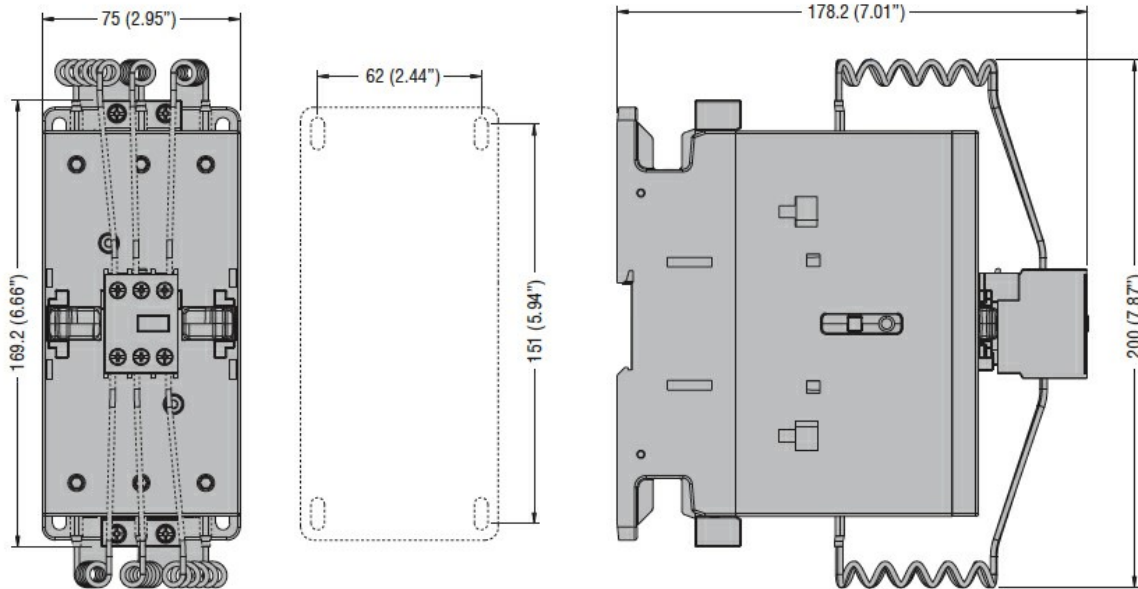
Temperatura składowania	min.	°C	-60
	maks.	°C	80

Maks. wysokość	m	3000
----------------	---	------

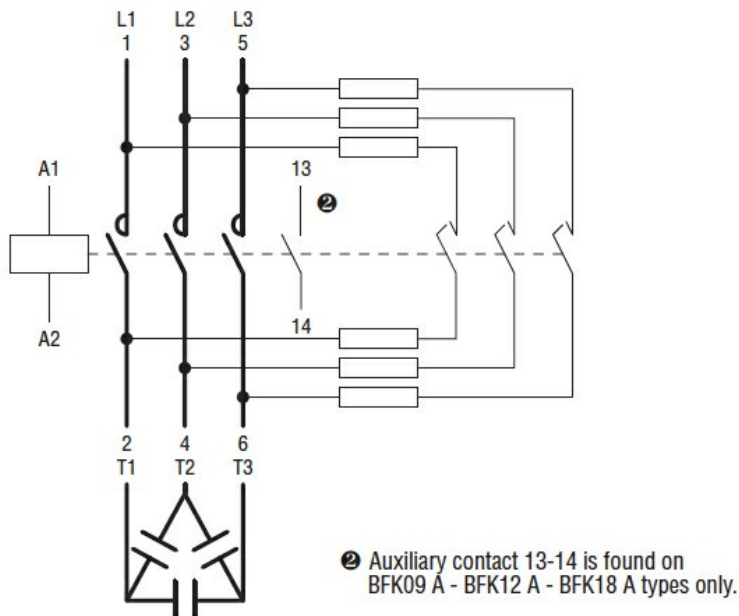
Odporność i zabezpieczenie

Stopień zanieczyszczenia	3
--------------------------	---

Wymiary



Schemat połączeń elektrycznych



Certyfikaty i zgodność

Zgodność

CSA C22.2 n° 60947-1

CSA C22.2 n° 60947-4-1

IEC/EN/BS 60947-1

IEC/EN/BS 60947-4-1

UL 60947-1

UL 60947-4-1

Certyfikaty

CCC

cULus

Klasyfikacja ETIM

ETIM 8,0

EC001079 -
Stycznik do
baterii
kondensatorów