



### Właściwości styków

Liczba pól	Nr.	3
Znamionowe napięcie izolacji $U_i$ IEC/EN	V	690
Znamionowe napięcie udarowe $U_{imp}$	kV	6
Częstotliwość robocza	min.	Hz 25
	maks.	Hz 400
Prąd roboczy termiczny umowny $I_{th}$ , IEC $\leq 40^\circ\text{C}$	A	28
Prąd roboczy $I_e$	AC-1 ( $\leq 40^\circ\text{C}$ )	A 28
	AC-1 ( $\leq 55^\circ\text{C}$ )	A 23
	AC-1 ( $\leq 70^\circ\text{C}$ )	A 20
	AC-3 ( $\leq 440\text{V} \leq 55^\circ\text{C}$ )	A 12
	AC-4 (400V)	A 7.9
Znamionowa moc robocza AC-3 ( $T \leq 55^\circ\text{C}$ )	230 V	kW 3.2
	400 V	kW 5.7
	415 V	kW 6.2
	440 V	kW 5.5
	500 V	kW 5
	690 V	kW 5
Znamionowa moc robocza AC-1 ( $T \leq 40^\circ\text{C}$ )	230 V	kW 10
	400 V	kW 18
	500 V	kW 23
	690 V	kW 32
Maks. prąd $I_e$ wg IEC w DC1 przy $L/R \leq 1$ ms i 1 polu szeregowo	$\leq 24$ V	A 17
	48 V	A 15
	75 V	A 13
	110 V	A 6
	220 V	A –
Maks. prąd $I_e$ wg IEC w DC1 przy $L/R \leq 1$ ms i 2 polach szeregowo	$\leq 24$ V	A 20
	48 V	A 20
	75 V	A 18
	110 V	A 13
	220 V	A 1
Maks. prąd $I_e$ wg IEC w DC1 przy $L/R \leq 1$ ms i 3 polach szeregowo	$\leq 24$ V	A 22
	48 V	A 22
	75 V	A 20
	110 V	A 16
	220 V	A 11
Maks. prąd $I_e$ wg IEC w DC1 przy $L/R \leq 1$ ms i 4 polach szeregowo		

	≤24 V	A	20
	48 V	A	20
	75 V	A	20
	110 V	A	16
	220 V	A	12
<hr/>			
Maks. prąd Ie wg IEC w DC3-DC5 przy L/R ≤ 15 ms i 1 polu szeregowo	≤24 V	A	12
	48 V	A	11
	75 V	A	10
	110 V	A	2
	220 V	A	–
<hr/>			
Maks. prąd Ie wg IEC w DC3-DC5 przy L/R ≤ 15 ms i 2 polach szeregowo	≤24 V	A	15
	48 V	A	13
	75 V	A	12
	110 V	A	8
	220 V	A	2
<hr/>			
Maks. prąd Ie wg IEC w DC3-DC5 przy L/R ≤ 15 ms i 3 polach szeregowo	≤24 V	A	18
	48 V	A	18
	75 V	A	15
	110 V	A	12
	220 V	A	6
<hr/>			
Maks. prąd Ie wg IEC w DC3-DC5 przy L/R ≤ 15 ms i 4 polach szeregowo	≤24 V	A	15
	48 V	A	15
	75 V	A	15
	110 V	A	16
	220 V	A	7
<hr/>			
Krótkotrwałe dopuszczalne natężenie prądu przez 10s (IEC/PN-EN 60947-1)		A	150
<hr/>			
Bezpiecznik	gG (IEC)	A	32
	aM (IEC)	A	12
<hr/>			
Zdolność załączania (wartość skuteczna)		A	120
<hr/>			
Zdolność wyłączenia przy napięciu	440 V	A	96
	500 V	A	96
	690 V	A	94
<hr/>			
Rezystancja na pole (średnia wartość)		mΩ	2.5
<hr/>			
Rozproszenie mocy na pole (średnia wartość)	Ith	W	2
	AC-3	W	0.4
<hr/>			
Moment obrotowy dokręcania zacisków	min.	Nm	1.5
	maks.	Nm	1.8
	min.	Ibin	1.1
	maks.	Ibin	1.5
<hr/>			
Moment dokręcania zacisków cewki	min.	Nm	0.8
	maks.	Nm	1
	min.	Ibin	0.8
	maks.	Ibin	0.74
<hr/>			
Maks. liczba podłączonych jednocześnie kabli		Nr.	2

Przekrój przewodu			
AWG/Kcmil		maks.	10
Przekrój przewodu elastycznego bez końcówki			
		min.	mm <sup>2</sup> 1
		maks.	mm <sup>2</sup> 6
Przekrój przewodu elastycznego z końcówką			
		min.	mm <sup>2</sup> 1
		maks.	mm <sup>2</sup> 4
Przekrój przewodu elastycznego z izolowaną końcówką widelkową płaską			
		min.	mm <sup>2</sup> 1
		maks.	mm <sup>2</sup> 6
Osłona zacisków prądowych zgodna z IEC/EN 60529			IP20 po okablowaniu
Długość usuwanej izolacji			
	w obwodzie głównym	mm	10
	w obwodzie sterującym	mm	8
<b>Właściwości mechaniczne</b>			
Pozycja montażowa			
	normalna		Płaszczyzna pionowa ±30°
	dozwolona		
Montaż			Śruba/szyna DIN 35 mm
Masa		g	360
<b>Właściwości styków pomocniczych</b>			
Prąd termiczny umowny I <sub>th</sub>		A	10
Oznaczenie PN-EN 60947-5-1			A600 - P600
Prąd roboczy AC15			
	230 V	A	3
	400 V	A	1.9
	500 V	A	1.4
Prąd roboczy DC12			
	110 V	A	5.7
Prąd roboczy DC13			
	24 V	A	5.7
	48 V	A	2.9
	60 V	A	2.3
	110 V	A	1.25
	125 V	A	1.1
	220 V	A	0.55
	600 V	A	0.2
<b>Trwałość</b>			
mechaniczna		cycles	20000000
elektryczna		cycles	2000000
<b>Dane związane z bezpieczeństwem</b>			
Poziom zapewnienia bezpieczeństwa B10d zgodny z PN-EN ISO 13489-1			
	obciążenie znamionowe	cycles	2000000
	obciążenie mechaniczne	cycles	20000000
Kompatybilność elektromagnetyczna			Tak
<b>Działanie cewki AC</b>			
Napięcie znamionowe AC przy 50/60 Hz		V	24
Napięcie robocze AC			
cewka 50/60 Hz przy 50 Hz			

zadziałanie	min.	%Us	80
	maks.	%Us	110
odpadanie	min.	%Us	20
	maks.	%Us	55

cewka 50/60 Hz przy 60 Hz

zadziałanie	min.	%Us	85
	maks.	%Us	110
odpadanie	min.	%Us	20
	maks.	%Us	55

Średni pobór cewki przy 20°C

cewka 50/60 Hz przy 50 Hz

rozruch	VA	75
trzymanie	VA	9

cewka 50/60 Hz przy 60 Hz

rozruch	VA	70
trzymanie	VA	6.5

cewka 60 Hz przy 60 Hz

rozruch	VA	75
trzymanie	VA	9

Rozproszenie przy trzymaniu ≤20°C 50 Hz

W 2.5

Maks. częstotliwość cykli

Operacje mechaniczne cycles/h 3600

Czas działania

Średni czas przy sterowaniu Us

W AC

Zamykanie NO	min.	ms	8
	maks.	ms	24
Otwieranie NO	min.	ms	10
	maks.	ms	20
Zamykanie NC	min.	ms	14
	maks.	ms	28
Otwieranie NC	min.	ms	7
	maks.	ms	18

Dane techniczne UL

Znamionowe napięcie robocze AC (UL) V 600

Prąd pełnego obciążenia dla trójfazowego silnika AC przy

480 V	A	11
600 V	A	11

Uzyskana wydajność mechaniczna przy

silnik jednofazowy AC

110/120 V	HP	1
230 V	HP	2

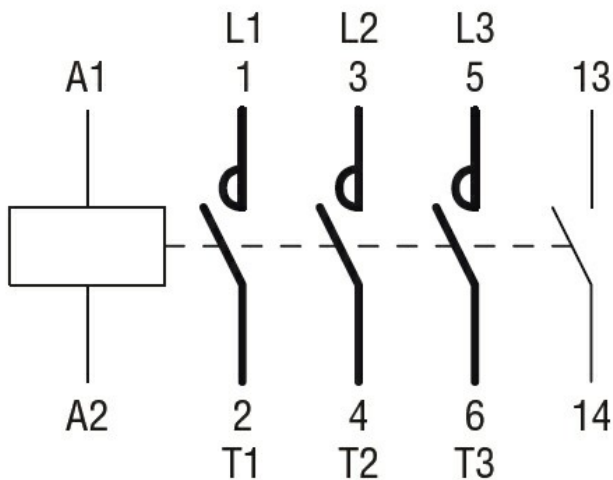
silnik trójfazowy AC

200/208 V	HP	5
220/240 V	HP	5
460/480 V	HP	7.5

		575/600 V	HP	10
<b>Zastosowanie ogólne</b>				
Stycznik				
	AC o zastosowaniu ogólnym, prąd	A		28
<b>Zestyki pomocnicze</b>				
	AC napięcie	V		600
	AC prąd	A		10
	DC napięcie	V		250
	DC prąd	A		1
<b>Ochrona przed zwarciem, 600 V</b>				
<b>Wysoka niezawodność</b>				
	Prąd zwarciov	kA		100
	Klasyfikacja bezpiecznika	A		30
	Klasa bezpiecznika			J
<b>Standardowa niezawodność</b>				
	Prąd zwarciov	kA		5
	Klasyfikacja bezpiecznika	A		70
Klasyfikacja zestyków pomocniczych zgodnie z UL				A600 - P600
<b>Warunki otoczenia</b>				
<b>Temperatura</b>				
<b>Temperatura pracy</b>				
	min.	°C		-50
	maks.	°C		70
<b>Temperatura składowania</b>				
	min.	°C		-60
	maks.	°C		80
Maks. wysokość				m 3000
<b>Odporność i zabezpieczenie</b>				
Stopień zanieczyszczenia				3
<b>Wymiary</b>				



Schemat połączeń elektrycznych



Certyfikaty i zgodność

Zgodność

CSA C22.2 n° 60947-1

CSA C22.2 n° 60947-4-1

IEC/EN 60335-2-89

IEC/EN/BS 60947-1

IEC/EN/BS 60947-4-1

UL 60947-1

UL 60947-4-1

Certyfikaty

CCC

CSA C22.2 n. 60335-2-40:22 LZGH A2L

CSA C22.2 No. 60335-2-89:21 LZGH A2L

cULus

EAC

UL 60335-2-40 LZGH A2L

UL 60335-2-89 LZGH A2L

**Klasyfikacja ETIM**

ETIM 8,0

EC000066 -  
Stycznik AC