



Właściwości styków

Prąd roboczy termiczny umowny I _{th} , IEC ≤ 40°C	A	16
Znamionowe napięcie izolacji U _i IEC/EN	V	1000
Znamionowe napięcie udarowe U _{imp}	kV	8
Znamionowy prąd roboczy I _e		
AC21A	400 V	A 16
	500 V	A 16
	690 V	A 16
AC22A	400 V	A 16
	500 V	A 16
	690 V	A 16
AC23A	400 V	A 16
	500 V	A 16
	690 V	A 16
Rozproszenie mocy na pole maks.	W	0.2
Znamionowa moc robocza AC23A	400 V	kW 7.5
	690 V	kW 11
Moc bierna przy załączaniu kondensatorów przy		
Znamionowy prąd krótkotrwały wytrzymywany (1s) I _{cw} (rms)	kA	0.8
Znamionowy prąd zwarciový (rms)	kA	10
Wkładka bezpiecznikowa	Class/A	gG16
Zdolność załączania AC23A 400 V	A	400
Zdolność wyłączenia AC 23 A 400 V	A	320
Trwałość mechaniczna	cycles	100000
Trwałość elektryczna AC21A	cycles	100000

Właściwości mechaniczne

Pozycja montażowa	normalna	Płaszczyzna pionowa
	dozwolona	Dowolna
Montaż		Śruba/szyna DIN 35 mm
Zaciski	Typ zacisków	Imbus
	Szerokość zacisków	mm 5.6
	Wysokość zacisków	mm 6.5
	Zacisk śrubowy	M4
	Narzędzie do zacisków	Phillips 2
Moment obrotowy dokręcania zacisków	min.	Nm 1.8
	maks.	Nm 2

min.	Ibin	16
maks.	Ibin	18

Przekrój przewodu

IEC min.	mm ²	0.75
IEC maks.	mm ²	16
AWG/kcmil min.		18
AWG/kcmil maks.	kcmil	6

Warunki otoczenia

Temperatura pracy

min.	°C	-25
maks.	°C	55

Temperatura składowania

min.	°C	-40
maks.	°C	70

Maks. wysokość

m 3000

Odporność i zabezpieczenie

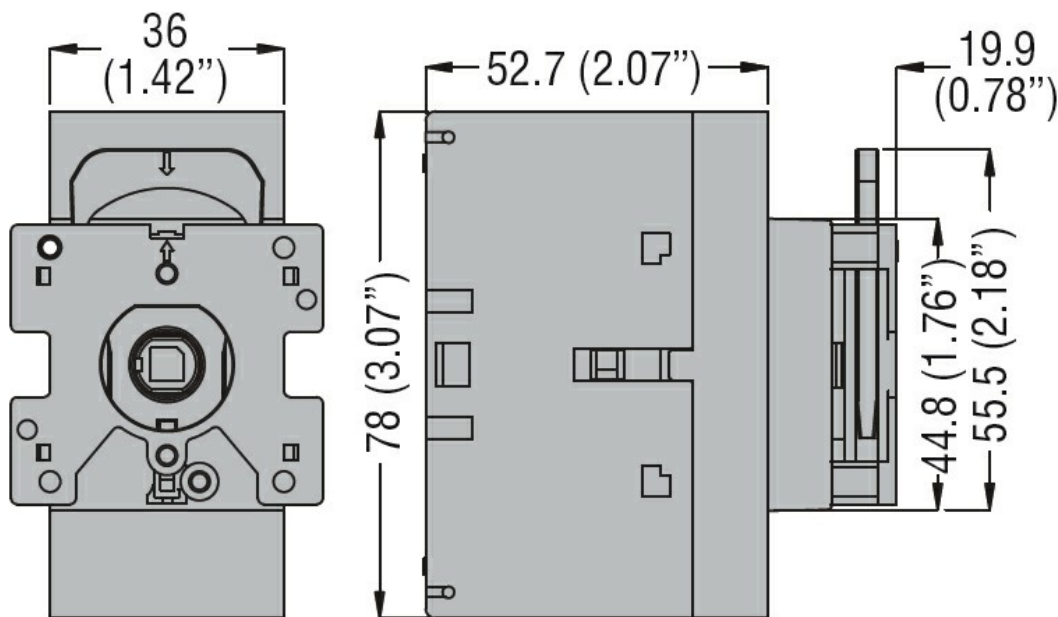
Stopień ochrony IP od frontu

IP20

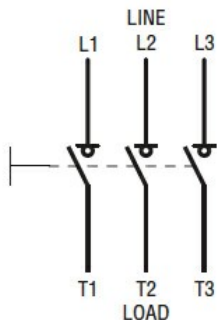
Stopień zanieczyszczenia

3

Wymiary



Schemat połączeń elektrycznych



Certyfikaty i zgodność

Zgodność

CSA C22.2 n°60947-4-1
IEC/EN 60335-2-89

IEC/EN 60947-1

IEC/EN 60947-3

UL60947-4-1

Certyfikaty

CCC

CSA C22.2 n. 60335-2-40:22 LZGH A2L

CSA C22.2 n°60947-4-1

CSA C22.2 No. 60335-2-89:21 LZGH A2L

cULus according to UL60947-4-1

EAC

KEMA

UL 60335-2-40 LZGH A2L

UL 60335-2-89 LZGH A2L

Klasyfikacja ETIM

ETIM 8,0

EC000216 -
Rozłącznik
izolacyjny