



### Właściwości styków

Prąd roboczy termiczny umowny I <sub>th</sub> , IEC ≤ 40°C	A	32
Znamionowe napięcie izolacji U <sub>i</sub> IEC/EN	V	1000
Znamionowe napięcie udarowe U <sub>imp</sub>	kV	8
Znamionowy prąd roboczy I <sub>e</sub>		
AC21A	400 V	A 32
	500 V	A 32
	690 V	A 32
AC22A	400 V	A 32
	500 V	A 32
	690 V	A 32
AC23A	400 V	A 32
	500 V	A 25
	690 V	A 25
Rozproszenie mocy na pole maks.	W	0.6
Znamionowa moc robocza AC23A		
	400 V	kW 15
	690 V	kW 22
Moc bierna przy załączaniu kondensatorów przy		
Znamionowy prąd krótkotrwały wytrzymywany (1s) I <sub>cw</sub> (rms)	kA	0.8
Znamionowy prąd zwarciový (rms)	kA	10
Wkładka bezpiecznikowa	Class/A	gG32
Zdolność załączania AC23A 400 V	A	400
Zdolność wyłączenia AC 23 A 400 V	A	320
Trwałość mechaniczna	cycles	100000
Trwałość elektryczna AC21A	cycles	100000

### Właściwości mechaniczne

#### Pozycja montażowa

	normalna	Płaszczyzna pionowa
	dozwolona	Dowolna
Montaż		Śruba/szyna DIN 35 mm

#### Zaciski

	Typ zacisków		Imbus
	Szerokość zacisków	mm	5.6
	Wysokość zacisków	mm	6.5
	Zacisk śrubowy		M4
	Narzędzie do zacisków		Phillips 2

#### Moment obrotowy dokręcania zacisków

	min.	Nm	1.8
	maks.	Nm	2

min.	Ibin	16
maks.	Ibin	18

Przekrój przewodu

IEC min.	mm <sup>2</sup>	0.75
IEC maks.	mm <sup>2</sup>	16
AWG/kcmil min.		18
AWG/kcmil maks.	kcmil	6

### Warunki otoczenia

Temperatura pracy

min.	°C	-25
maks.	°C	55

Temperatura składowania

min.	°C	-40
maks.	°C	70

Maks. wysokość

m	3000
---	------

### Odporność i zabezpieczenie

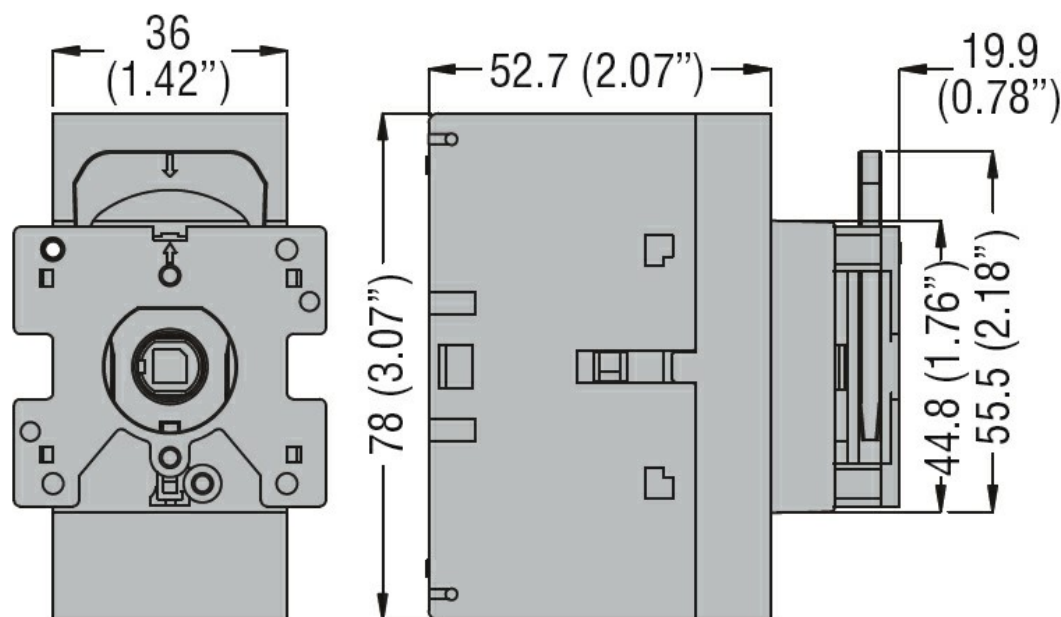
Stopień ochrony IP od frontu

IP20

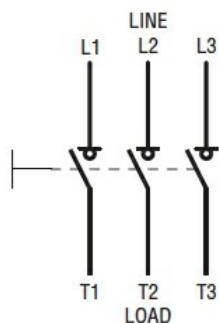
Stopień zanieczyszczenia

3

### Wymiary



### Schemat połączeń elektrycznych



### Certyfikaty i zgodność

Zgodność

CSA C22.2 n°60947-4-1  
IEC/EN 60335-2-89

---

IEC/EN 60947-1

---

IEC/EN 60947-3

---

UL60947-4-1

---

Certyfikaty

CCC

---

CSA C22.2 n. 60335-2-40:22 LZGH A2L

---

CSA C22.2 n°60947-4-1

---

CSA C22.2 No. 60335-2-89:21 LZGH A2L

---

cULus according to UL60947-4-1

---

EAC

---

KEMA

---

UL 60335-2-40 LZGH A2L

---

UL 60335-2-89 LZGH A2L

**Klasyfikacja ETIM**

ETIM 8,0

EC000216 -  
Rozłącznik  
izolacyjny