



**Właściwości mechaniczne**

Masa g 205

**Trwałość**

mechaniczna cycles 100000

**Warunki otoczenia**

Temperatura

Temperatura pracy

min. °C -25  
maks. °C +60

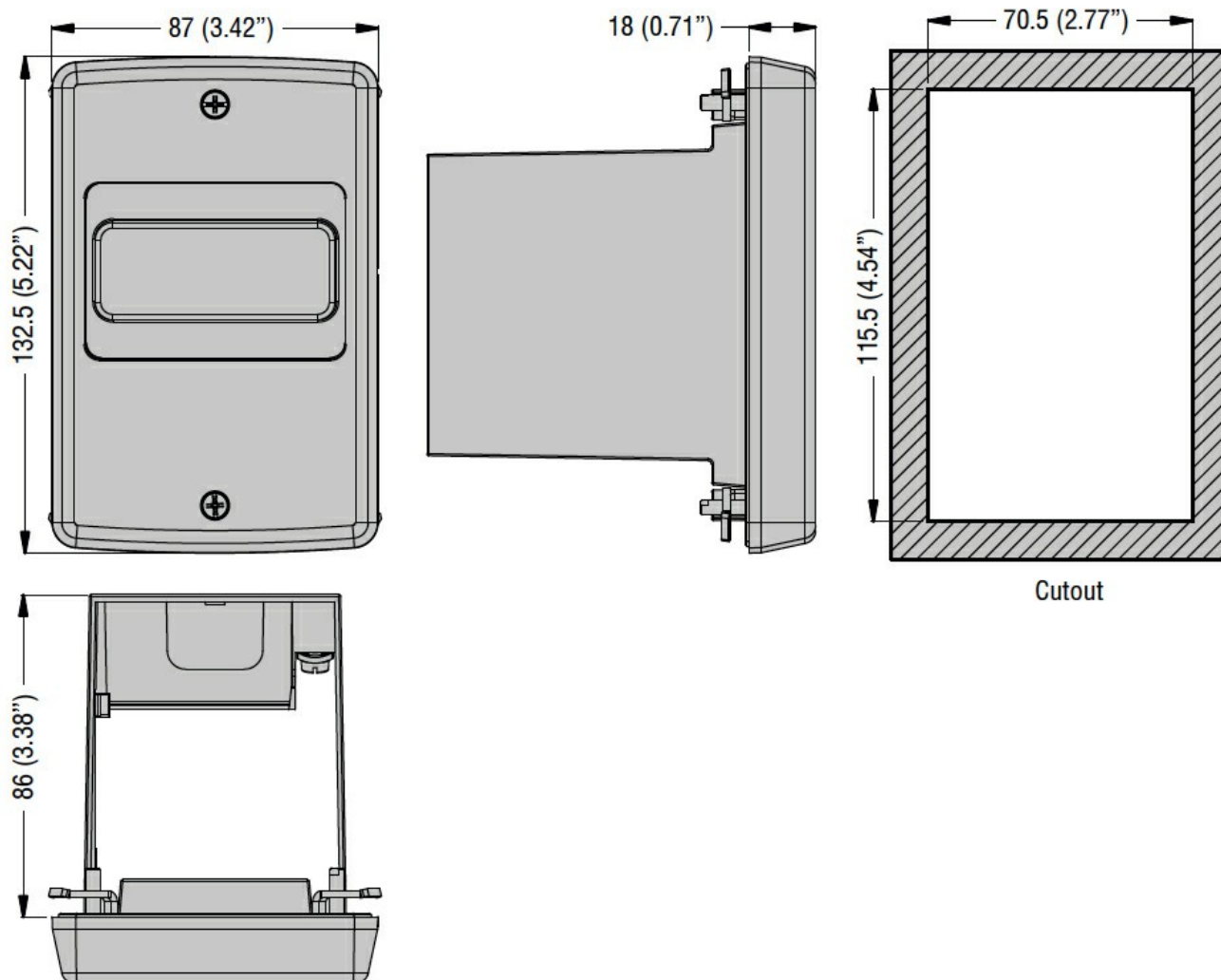
Temperatura składowania

min. °C -50  
maks. °C +80

Stopień ochrony według IEC IP65

Stopień ochrony według UL 4X (od przodu)

**Wymiary**



**Certyfikaty i zgodność**

Zgodność

CSA C22.2 n° 14

IEC/EN 60947-1

IEC/EN 60947-5-1

UL508

Certyfikaty

cULus

EAC

**Klasyfikacja ETIM**