



### Właściwości styków

Konfiguracja zestyków			3 C/O
Znamionowe napięcie izolacji $U_i$ IEC/EN	V		250
Znamionowe napięcie udarowe $U_{imp}$	kV		6
Prąd roboczy termiczny umowy $I_{th}$ , IEC $\leq 40^\circ\text{C}$	A		10
Prąd znamionowy ( $I_n$ )	A		10
Znamionowa moc łączeniowa w AC1		VA	2500
Znamionowa moc łączeniowa w AC15		230 V AC	VA 500
Sterowanie silnikiem jednofazowym		230 V AC	kW 1.2
Sterowanie silnikiem jednofazowym	Znamionowy prąd roboczy DC-1 30 V	A	10
Minimalne obciążenie przełączane		V / mA	5 / 100
Impedancja zestyku		m $\Omega$	100
Materiał styków			Ag/Ni

### Czas działania

Zamykanie	ms	<30
Otwieranie	ms	<30

### Trwałość

mechaniczna	cycles	5000000
elektryczna AC1	cycles	100000

### Charakterystyka cewki

Napięcie sterujące przekaźnika	V	110VAC	
Średni pobór cewki AC przy $20^\circ\text{C}$	VA	3	
Średni pobór cewki DC przy $20^\circ\text{C}$	W	1.5	
Zakres pracy	Zamykanie	% $U_n$	70...110
	Otwieranie	% $U_n$	20...55

Maksymalna częstość łączy	cycles/h	3600
---------------------------	----------	------

### Właściwości mechaniczne

Maksymalny moment dokręcania zacisków gniazda	Nm	0.6
Narzędzie do dokręcania zacisków gniazda (wkrętak: krzyżak/płaski)		PH1 / 4.5mm

Przekrój przewodu	AWG/Kcmil	min.	20
		maks.	14
	IEC	min.	mm <sup>2</sup> 0.5
		maks.	mm <sup>2</sup> 2.5

Pozycja montażowa	normalna	Dowolna
-------------------	----------	---------

Montaż

Na szynie DIN 35  
mm lub za  
pomocą śrub

**Warunki otoczenia**

Temperatura

Temperatura pracy

min.	°C	-40
maks.	°C	+55

Temperatura składowania

min.	°C	-40
maks.	°C	+70

**Inne właściwości**

Wskaźnik

Tak

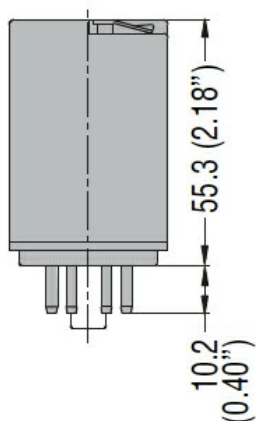
Sygnalizator mechaniczny położenia styków

Tak

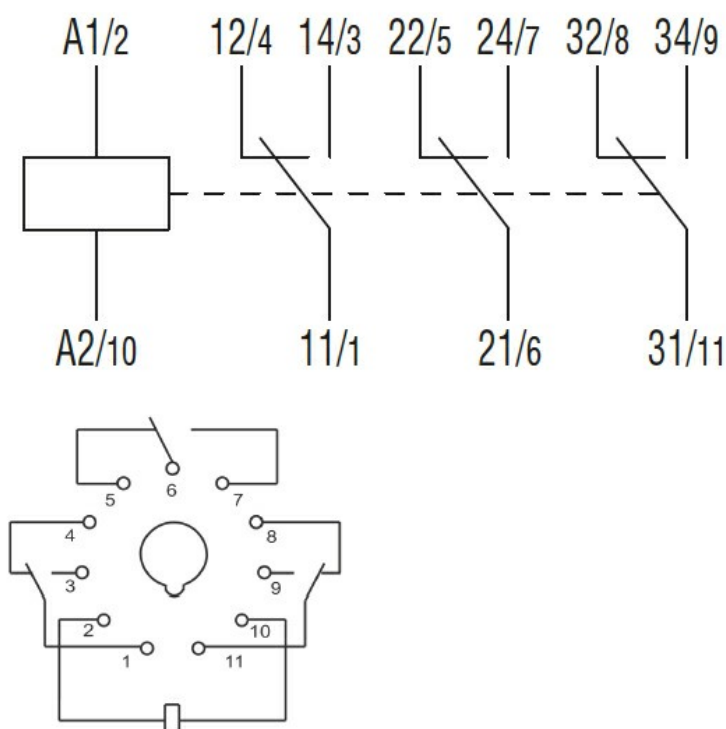
Przycisk mechaniczny testu

Tak

**Wymiary**



**Schemat połączeń elektrycznych**



**Certyfikaty i zgodność**

Zgodność

IEC/EN 61810

---

Certyfikaty

CSA

cURus

EAC

---

Klasyfikacja ETIM

ETIM 8,0

EC001437 -  
Przełącznik  
przełączający