



Właściwości styków

Konfiguracja zestyków			1 zestyki przełączne
Znamionowe napięcie izolacji U_i IEC/EN	V		250
Znamionowe napięcie udarowe U_{imp}	kV		6
Prąd roboczy termiczny umowny I_{th} , IEC $\leq 40^\circ\text{C}$	A		16
Maksymalny prąd chwilowy	A		60
Prąd znamionowy (I_n)	A		16
Maksymalna moc łączeniowa w	AC-1	W	4000
	AC-15	VA	300
Znamionowa moc łączeniowa w AC1		VA	4000
Znamionowa moc łączeniowa w AC15	230 V AC	VA	300
Sterowanie silnikiem jednofazowym	230 V AC	kW	0.4
Sterowanie silnikiem jednofazowym	Znamionowy prąd roboczy DC-1 30 V	A	12
	Znamionowy prąd roboczy DC-1 110 V	A	0.3
	Znamionowy prąd roboczy DC-1 220 V	A	0.1
Minimalne obciążenie przełączane	V / mA		5 / 100
Impedancja zestyku	m Ω		100
Materiał styków			AgSnO ₂
Czas działania			
Zamykanie	ms		10
Otwieranie	ms		5
Trwałość			
mechaniczna	cycles		10000000
elektryczna AC1	cycles		50000
Charakterystyka cewki			
Napięcie sterujące przekaźnika	V		230VAC
Średni pobór cewki AC przy 20°C	VA		0.9
Średni pobór cewki DC przy 20°C	W		0.45
Zakres pracy			
	Zamykanie	% U_n	70...110
	Otwieranie	% U_n	20...55
Maksymalna częstość łączy		cycles/h	3600
Właściwości mechaniczne			
Maksymalny moment dokręcania zacisków gniazda	Nm		0.6
Narzędzie do dokręcania zacisków gniazda (wkrętak: krzyżak/płaski)			PH1 / 4.5mm
Przekrój przewodu			
	AWG/Kcmil		
	min.		20
	maks.		14

IEC

min.	mm ²	0.5
maks.	mm ²	2.5

Pozycja montażowa

normalna	Dowolna
----------	---------

Montaż

Na szynie DIN 35 mm lub za pomocą śrub

Warunki otoczenia

Temperatura

Temperatura pracy

min.	°C	-40
maks.	°C	+85

Temperatura składowania

min.	°C	-40
maks.	°C	+85

Inne właściwości

Wskaźnik

Nie

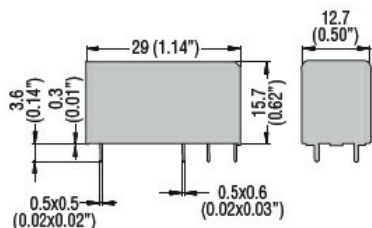
Sygnalizator mechaniczny położenia styków

Nie

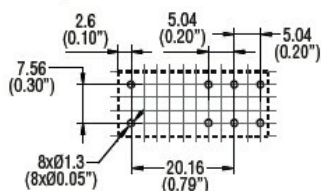
Przycisk mechaniczny testu

Nie

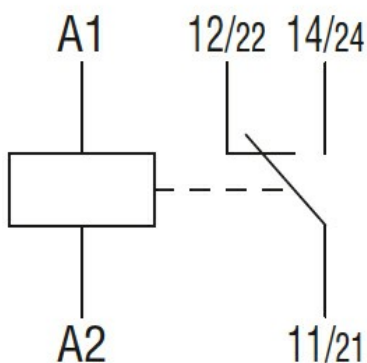
Wymiary



PCB layout



Schemat połączeń elektrycznych



Certyfikaty i zgodność

Zgodność

IEC/EN 61810

Certyfikaty

CSA

cURus

EAC

VDE

Klasyfikacja ETIM

ETIM 8,0

EC001437 -
Przełącznik
przełączający