



### Właściwości styków

Konfiguracja zestyków			1 zestyki przełączne
Znamionowe napięcie izolacji $U_i$ IEC/EN	V		250
Znamionowe napięcie udarowe $U_{imp}$	kV		6
Prąd roboczy termiczny umowny $I_{th}$ , IEC $\leq 40^\circ\text{C}$	A		16
Maksymalny prąd chwilowy	A		60
Prąd znamionowy ( $I_n$ )	A		16
Maksymalna moc łączeniowa w	AC-1	W	4000
	AC-15	VA	300
Znamionowa moc łączeniowa w AC1		VA	4000
Znamionowa moc łączeniowa w AC15	230 V AC	VA	300
Sterowanie silnikiem jednofazowym	230 V AC	kW	0.4
Sterowanie silnikiem jednofazowym	Znamionowy prąd roboczy DC-1 30 V	A	12
	Znamionowy prąd roboczy DC-1 110 V	A	0.3
	Znamionowy prąd roboczy DC-1 220 V	A	0.1
Minimalne obciążenie przełączane	V / mA		5 / 100
Impedancja zestyku	m $\Omega$		100
Materiał styków			AgSnO <sub>2</sub>
<b>Czas działania</b>			
Zamykanie	ms		10
Otwieranie	ms		5
<b>Trwałość</b>			
mechaniczna	cycles		10000000
elektryczna AC1	cycles		50000
<b>Charakterystyka cewki</b>			
Napięcie sterujące przekaźnika	V		110...120VAC
Średni pobór cewki AC przy 20°C	VA		0.9
Średni pobór cewki DC przy 20°C	W		0.45
Zakres pracy		Zamykanie	% $U_n$ 70...110
		Otwieranie	% $U_n$ 20...55
Maksymalna częstość łączy		cycles/h	3600
<b>Właściwości mechaniczne</b>			
Maksymalny moment dokręcania zacisków gniazda	Nm		0.6
Narzędzie do dokręcania zacisków gniazda (wkrętak: krzyżak/płaski)			PH1 / 4.5mm
Przekrój przewodu	AWG/Kcmil		
		min.	20
		maks.	14

IEC

min.	mm <sup>2</sup>	0.5
maks.	mm <sup>2</sup>	2.5

Pozycja montażowa

normalna

Dowolna

Montaż

Na szynie DIN 35 mm lub za pomocą śrub

### Warunki otoczenia

Temperatura

Temperatura pracy

min.	°C	-40
maks.	°C	+85

Temperatura składowania

min.	°C	-40
maks.	°C	+85

### Inne właściwości

Wskaźnik

Nie

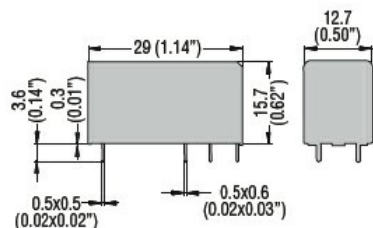
Sygnalizator mechaniczny położenia styków

Nie

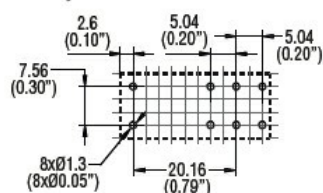
Przycisk mechaniczny testu

Nie

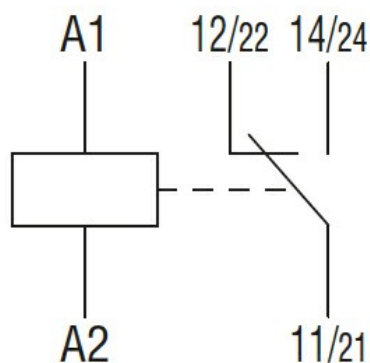
### Wymiary



PCB layout



### Schemat połączeń elektrycznych



### Certyfikaty i zgodność

Zgodność

IEC/EN 61810

Certyfikaty

CSA

---

cURus

---

EAC

---

VDE

**Klasyfikacja ETIM**

ETIM 8,0

EC001437 -  
Przełącznik  
przełączający