



Właściwości styków

| | | | |
|---|------------|------------------------------------|-------------------------|
| Konfiguracja zestyków | | | 1 zestyki przełączne |
| Znamionowe napięcie izolacji U_i IEC/EN | V | | 250 |
| Znamionowe napięcie udarowe U_{imp} | kV | | 6 |
| Prąd roboczy termiczny umowy I_{th} , IEC $\leq 40^\circ\text{C}$ | A | | 16 |
| Maksymalny prąd chwilowy | A | | 20 |
| Prąd znamionowy (I_n) | A | | 16 |
| Maksymalna moc łączeniowa w | | AC-1 | W 4000 |
| | | AC-15 | VA 150 |
| Znamionowa moc łączeniowa w AC1 | | VA | 4000 |
| Znamionowa moc łączeniowa w AC15 | | 230 V AC | VA 150 |
| Sterowanie silnikiem jednofazowym | | 230 V AC | kW 0.1 |
| Sterowanie silnikiem jednofazowym | | Znamionowy prąd roboczy DC-1 30 V | A 12 |
| | | Znamionowy prąd roboczy DC-1 110 V | A 0.3 |
| | | Znamionowy prąd roboczy DC-1 220 V | A 0.1 |
| Minimalne obciążenie przełączane | V / mA | | 5 / 100 |
| Impedancja zestyku | m Ω | | 100 |
| Materiał styków | | | Ag/Ni |
| Czas działania | | | |
| Zamykanie | ms | | <15 |
| Otwieranie | ms | | <15 |
| Trwałość | | | |
| mechaniczna | cycles | | 10000000 |
| elektryczna AC1 | cycles | | 30000 |
| Charakterystyka cewki | | | |
| Napięcie sterujące przekaźnika | V | | 24VDC |
| Średni pobór cewki AC przy 20°C | VA | | 1 |
| Średni pobór cewki DC przy 20°C | W | | 0.4 |
| Zakres pracy | | Zamykanie | % U_n 75...110 |
| | | Otwieranie | % U_n 10...30 |
| Maksymalna częstość łączy | cycles/h | | 3600 |
| Właściwości mechaniczne | | | |
| Maksymalny moment dokręcania zacisków gniazda | Nm | | 0.6 |
| Narzędzie do dokręcania zacisków gniazda (wkrętak: krzyżak/płaski) | | | PH1 / 4.5mm |
| Przekrój przewodu | | | |
| | AWG/Kcmil | | |
| | | min. | 20 |
| | | maks. | 14 |

IEC

| | | |
|-------|-----------------|-----|
| min. | mm ² | 0.5 |
| maks. | mm ² | 2.5 |

Pozycja montażowa

| | |
|----------|---------|
| normalna | Dowolna |
|----------|---------|

Montaż

Na szynie DIN 35 mm lub za pomocą śrub

Warunki otoczenia

Temperatura

Temperatura pracy

| | | |
|-------|----|-----|
| min. | °C | -40 |
| maks. | °C | +70 |

Temperatura składowania

| | | |
|-------|----|-----|
| min. | °C | -40 |
| maks. | °C | +85 |

Inne właściwości

Wskaźnik

Tak

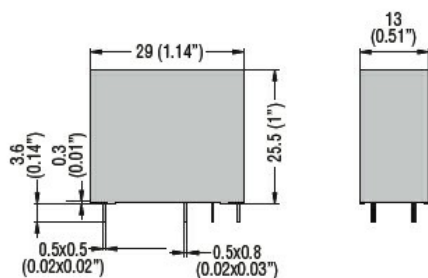
Sygnalizator mechaniczny położenia styków

Tak

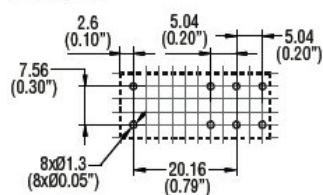
Przycisk mechaniczny testu

Tak

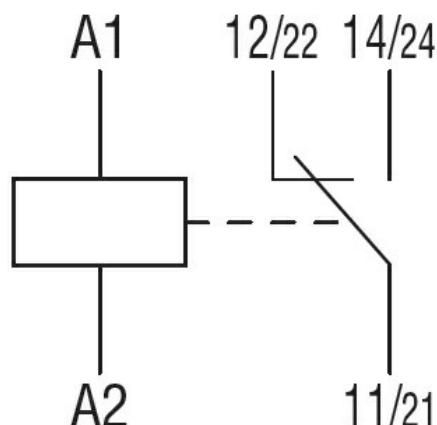
Wymiary



PCB layout



Schemat połączeń elektrycznych



Certyfikaty i zgodność

Zgodność

IEC/EN 61810

Certyfikaty

CSA

cURus

EAC

VDE

Klasyfikacja ETIM

ETIM 8,0

EC001437 -
Przełącznik
przełączający