



Właściwości styków

Konfiguracja zestyków			3 C/O
Znamionowe napięcie izolacji U_i IEC/EN	V		250
Znamionowe napięcie udarowe U_{imp}	kV		6
Prąd roboczy termiczny umowy I_{th} , IEC $\leq 40^\circ\text{C}$	A		10
Prąd znamionowy (I_n)	A		10
Znamionowa moc łączeniowa w AC1		VA	2500
Znamionowa moc łączeniowa w AC15		230 V AC VA	500
Sterowanie silnikiem jednofazowym		230 V AC kW	1.2
Sterowanie silnikiem jednofazowym	Znamionowy prąd roboczy DC-1 30 V	A	10
Minimalne obciążenie przełączane		V / mA	5 / 100
Impedancja zestyku		m Ω	100
Materiał styków			Ag/Ni

Czas działania

Zamykanie	ms	<30
Otwieranie	ms	<30

Trwałość

mechaniczna	cycles	5000000
elektryczna AC1	cycles	100000

Charakterystyka cewki

Napięcie sterujące przekaźnika	V	24VAC
Średni pobór cewki AC przy 20°C	VA	3
Średni pobór cewki DC przy 20°C	W	1.5

Zakres pracy

Zamykanie	% U_n	70...110
Otwieranie	% U_n	20...55

Maksymalna częstość łążeń	cycles/h	3600
---------------------------	----------	------

Właściwości mechaniczne

Maksymalny moment dokręcania zacisków gniazda	Nm	0.6
Narzędzie do dokręcania zacisków gniazda (wkrętak: krzyżak/płaski)		PH1 / 4.5mm

Przekrój przewodu

AWG/Kcmil

min.	20
maks.	14

IEC

min.	mm ²	0.5
maks.	mm ²	2.5

Pozycja montażowa

normalna	Dowolna
----------	---------

Montaż

Na szynie DIN 35
mm lub za
pomocą śrub

Warunki otoczenia

Temperatura

Temperatura pracy

min.	°C	-40
maks.	°C	+55

Temperatura składowania

min.	°C	-40
maks.	°C	+70

Inne właściwości

Wskaźnik

Tak

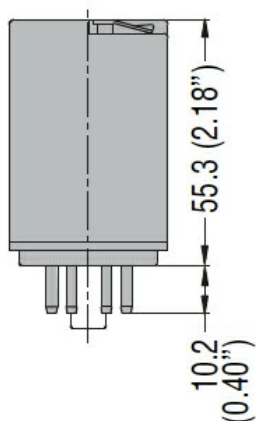
Sygnalizator mechaniczny położenia styków

Tak

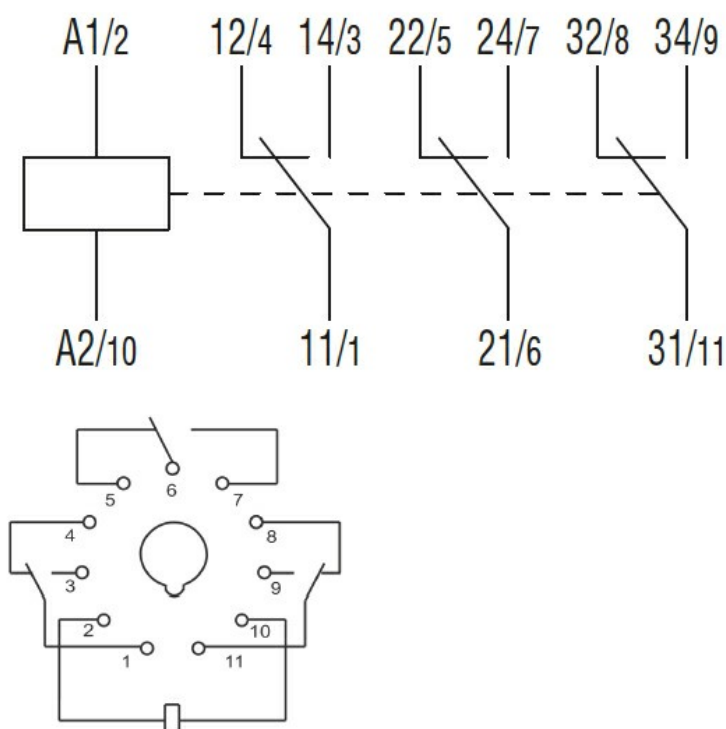
Przycisk mechaniczny testu

Tak

Wymiary



Schemat połączeń elektrycznych



Certyfikaty i zgodność

Zgodność

IEC/EN 61810

Certyfikaty

CSA

cURus

EAC

Klasyfikacja ETIM

ETIM 8,0

EC001437 -
Przełącznik
przełączający