



### Właściwości styków

Konfiguracja zestyków			2C/O
Znamionowe napięcie izolacji $U_i$ IEC/EN	V		500
Znamionowe napięcie udarowe $U_{imp}$	kV		4
Prąd roboczy termiczny umowy $I_{th}$ , IEC $\leq 40^\circ\text{C}$	A		7
Prąd znamionowy ( $I_n$ )	A		7
Maksymalna moc łączeniowa w	AC-1	W	7
Znamionowa moc łączeniowa w AC1		VA	1750
Znamionowa moc łączeniowa w AC15	230 V AC	VA	150
Sterowanie silnikiem jednofazowym	230 V AC	kW	0.37
Sterowanie silnikiem jednofazowym	Znamionowy prąd roboczy DC-1 30 V	A	12
	Znamionowy prąd roboczy DC-1 110 V	A	0.3
	Znamionowy prąd roboczy DC-1 220 V	A	0.1
Minimalne obciążenie przełączane	V / mA		5 / 100
Impedancja zestyku	m $\Omega$		100
Materiał styków			Ag/Ni

### Czas działania

Zamykanie	ms	<25
Otwieranie	ms	<25

### Trwałość

mechaniczna	cycles	20000000
elektryczna AC1	cycles	100000

### Charakterystyka cewki

Napięcie sterujące przekaźnika	V	110VAC
Średni pobór cewki AC przy $20^\circ\text{C}$	VA	1.7
Średni pobór cewki DC przy $20^\circ\text{C}$	W	1.1

### Zakres pracy

	Zamykanie	% $U_n$	70...110
	Otwieranie	% $U_n$	20...55
Maksymalna częstość łączy		cycles/h	3600

### Właściwości mechaniczne

Maksymalny moment dokręcania zacisków gniazda	Nm	0.6	
Narzędzie do dokręcania zacisków gniazda (wkrętak: krzyżak/płaski)		PH1 / 4.5mm	
Przekrój przewodu			
	AWG/Kcmil		
	min.	20	
	maks.	14	
	IEC		
	min.	mm <sup>2</sup>	0.5
	maks.	mm <sup>2</sup>	2.5

Pozycja montażowa

normalna

Dowolna

Montaż

Na szynie DIN 35 mm lub za pomocą śrub

Warunki otoczenia

Temperatura

Temperatura pracy

min. °C -40  
maks. °C +70

Temperatura składowania

min. °C -40  
maks. °C +80

Inne właściwości

Wskaźnik

Tak

Sygnalizator mechaniczny położenia styków

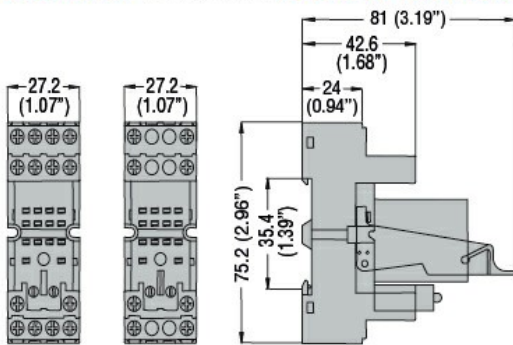
Tak

Przycisk mechaniczny testu

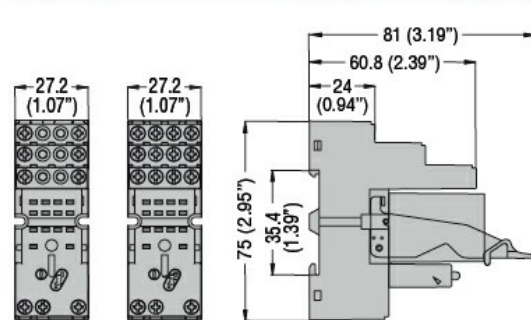
Tak

Wymiary

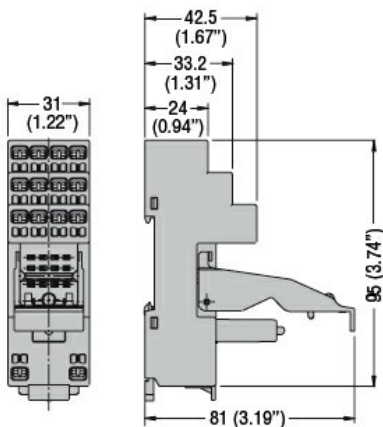
HR60 2C... with socket HR6XS21 - HR6XS22



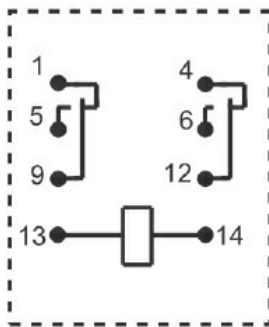
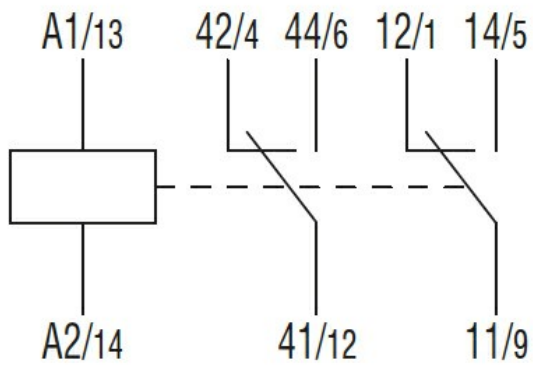
HR60 4C... with socket HR6XS41 - HR6XS42



HR60 2C... - HR60 4C... with socket HR6XS21S - HR6XS41S



Schemat połączeń elektrycznych



**Certyfikaty i zgodność**

Zgodność

IEC/EN 61810

Certyfikaty

CSA

cURus

EAC

VDE

**Klasyfikacja ETIM**

ETIM 8,0

EC001437 -  
Przełącznik  
przełączający