



Właściwości styków

Konfiguracja zestyków			2C/O
Znamionowe napięcie izolacji U_i IEC/EN	V		500
Znamionowe napięcie udarowe U_{imp}	kV		4
Prąd roboczy termiczny umowy I_{th} , IEC $\leq 40^\circ\text{C}$	A		7
Prąd znamionowy (I_n)	A		7
Maksymalna moc łączeniowa w	AC-1	W	7
Znamionowa moc łączeniowa w AC1		VA	1750
Znamionowa moc łączeniowa w AC15	230 V AC	VA	150
Sterowanie silnikiem jednofazowym	230 V AC	kW	0.37
Sterowanie silnikiem jednofazowym	Znamionowy prąd roboczy DC-1 30 V	A	12
	Znamionowy prąd roboczy DC-1 110 V	A	0.3
	Znamionowy prąd roboczy DC-1 220 V	A	0.1
Minimalne obciążenie przełączane	V / mA		5 / 100
Impedancja zestyku	m Ω		100
Materiał styków			Ag/Ni

Czas działania

Zamykanie	ms	<25
Otwieranie	ms	<25

Trwałość

mechaniczna	cycles	20000000
elektryczna AC1	cycles	100000

Charakterystyka cewki

Napięcie sterujące przekaźnika	V	24VAC
Średni pobór cewki AC przy 20°C	VA	1.7
Średni pobór cewki DC przy 20°C	W	1.1

Zakres pracy

	Zamykanie	% U_n	70...110
	Otwieranie	% U_n	20...55
Maksymalna częstość łążeń		cycles/h	3600

Właściwości mechaniczne

Maksymalny moment dokręcania zacisków gniazda	Nm	0.6
Narzędzie do dokręcania zacisków gniazda (wkrętak: krzyżak/płaski)		PH1 / 4.5mm
Przekrój przewodu		
AWG/Kcmil	min.	20
	maks.	14
IEC	min.	mm ² 0.5
	maks.	mm ² 2.5

Pozycja montażowa

normalna

Dowolna

Montaż

Na szynie DIN 35 mm lub za pomocą śrub

Warunki otoczenia

Temperatura

Temperatura pracy

min. °C -40
maks. °C +70

Temperatura składowania

min. °C -40
maks. °C +80

Inne właściwości

Wskaźnik

Tak

Sygnalizator mechaniczny położenia styków

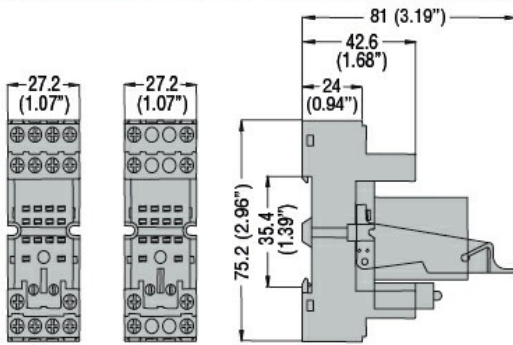
Tak

Przycisk mechaniczny testu

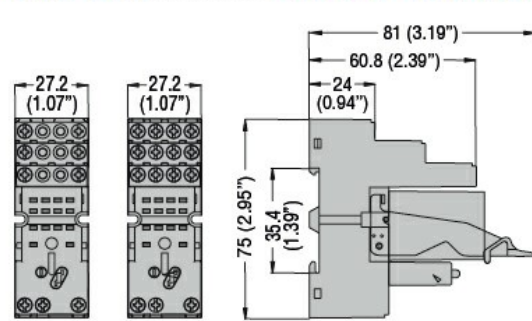
Tak

Wymiary

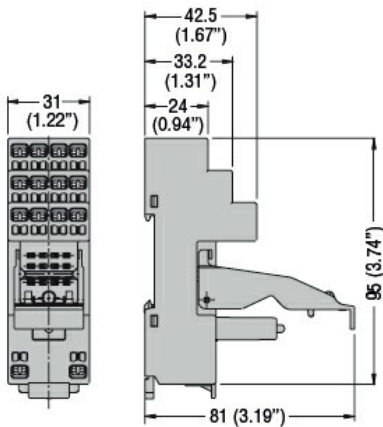
HR60 2C... with socket HR6XS21 - HR6XS22



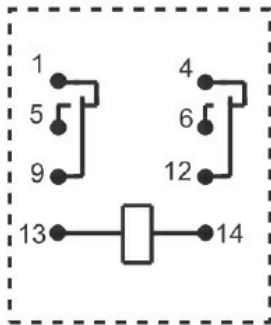
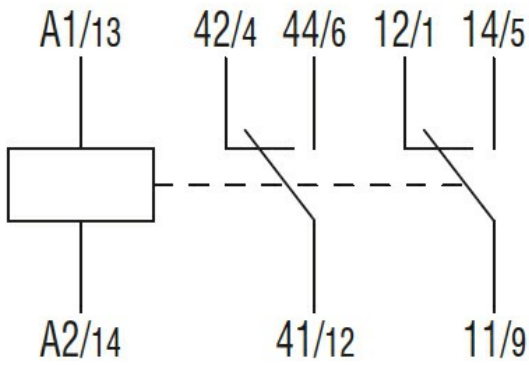
HR60 4C... with socket HR6XS41 - HR6XS42



HR60 2C... - HR60 4C... with socket HR6XS21S - HR6XS41S



Schemat połączeń elektrycznych



Certyfikaty i zgodność

Zgodność

IEC/EN 61810

Certyfikaty

CSA

cURus

EAC

VDE

Klasyfikacja ETIM

ETIM 8,0

EC001437 -
Przełącznik
przełączający