



Zasilanie pomocnicze

Znamionowe napięcie zasilania pomocniczego U_s

AC

min.	VAC	100
maks.	VAC	415

DC

min.	VDC	110
maks.	VDC	250

Zakres pracy		90...484VAC / 93.5...300VDC
Częstotliwość znamionowa	Hz	50/60 ±10%
Maksymalny pobór mocy	VA	27 (with 4 EXP modules)
Maksymalne rozproszenie mocy	W	10.5 (with 4 EXP modules), 5.5 (with no EXP modules)
Odporność na mikro zaniki	ms	≥35ms (110VAC); ≥80ms (220...415VAC)

Wejścia napięciowe

Napięcie znamionowe (U_e)	VAC	600VAC, L-L (maksymalne napięcie znamionowe)
Zakres pracy		50...720VAC L-L (415VAC L-N)
Zakres częstotliwości	Hz	45...65 Hz / 360...440 Hz
Typ pomiaru		TRMS
Czas odpadania przekaźnika przy mikro zaniku napięcia	ms	≥8
Impedancja wejść pomiarowych	kΩ	>1.10MΩ L-L, >0.55MΩ L-N
Typ układu		Układy jednofazowe, dwufazowe, trójfazowe zrównoważone i trójfazowe z przewodem neutralnym lub bez

Wejścia prądowe

Liczba wejść prądowych	Nr.	3
------------------------	-----	---

Typ wejścia		Bocznikowane, przez zewnętrzny przekładnik prądowy nn, maks. 5A
Zakres pomiaru		0,025...6A~ dla skali 5A; 0,025...1,2A~ dla skali 1A
Metoda pomiaru		TRMS
Przeciążenie ciągłe	I _e	1.2 I _e
Przeciążenie chwilowe wytrzymywane	A	50A przez 1 sek.
Pobór mocy na fazę	W	<0.6VA
Dane pomiarowe		
Typ pomiaru napięcia i prądu		TRMS
Regulacja współczynnika mocy		0.5ind...0.5cap.
Typ czujnika temperatury		Wewnętrzny albo PT100 z EXP1004 albo NTC z EXP1016
Zakres pomiaru temperatury	°C	0...+212
Wyjścia przekaźnikowe		
Liczba wyjść przekaźnikowych	Nr.	8 (up to 18 with EXP10 06 - EXP10 07)
Układ zestyków		7 x NO-SPST + 1 x C/O-SPDT
Obciążenie znamionowe I _{th}		5A 250V AC1
Oznaczenie UL/CSA i PN-EN 60947-5-1		B300
Maksymalna obciążalność zacisku wspólnego zestyków	A	10
Maksymalne napięcie przełączane	VAC	415
Trwałość elektryczna (z obciążeniem znamionowym)	cycles	10 ⁵
Trwałość mechaniczna	cycles	30 x 10 ⁶
Wyjścia półprzewodnikowe		
Liczba wyjść półprzewodnikowych		0 (do 8 z EXP1001)
Izolacja		
Znamionowe napięcie izolacji U _i IEC/EN	V	600
Znamionowe napięcie udarowe U _{imp}	kV	9.5
Próba napięciem sieci	kV	5.2
Funkcje		
Automatyczne rozpoznanie kierunku przepływu prądu		Tak
Praca w 4 kwadrantach		Tak
Funkcja Master-Slave		Nie
Niezależne wejście zasilania pomocniczego		Tak
Kontrola napięcia trójfazowego		Tak
Wejścia prądowe		3
Dynamiczna poprawa współczynnika mocy		Tak
Poprawa współczynnika mocy na pojedynczej fazie		Tak
Możliwość podłączenia dławików kompensacyjnych		Tak
Możliwość stosowania w układach średniego napięcia		Tak
Podłączenie faza-neutralny w układach 3 fazowych		Tak
Wyjścia analogowe		Tak
Programowalne wejście funkcyjne lub zewnętrzny czujnik temperatury		Tak

Interfejs USB	Tak
Interfejs RS232	Tak
Izolowany optycznie port RS485	Tak
Port Ethernet	Tak
Izolowany optycznie port Profibus-DP	Tak
Modem GPRS/GSM	Tak
Port optyczny na panelu przednim do połączenia przez USB	Tak
Port optyczny na panelu przednim do połączenia przez Wi-Fi	Tak
Szybkie ustawienia przekładnika prądowego	Tak
Kompatybilne z oprogramowaniem do konfiguracji i zdalnej kontroli Xpress	Tak
Kompatybilne z oprogramowaniem do zarządzania energią Synergy i Synergy Cloud	Tak
Kompatybilne z aplikacją Sam1	Tak
Zegar i kalendarz z podtrzymaniem	Tak
Pamięć danych	Tak
Lista zdarzeń: alarmy, zmiany ustawień, etc.	Tak
Personalizowane liczniki wewnętrzne	Tak

Podłączenia

Typ zacisków	Wtykowe, wyjmowane		
Przekrój poprzeczny przewodu	min.	mm ²	0.2
	maks.	mm ²	2.5
	min.	AWG	24AWG (18AWG according to UL/CSA)
	maks.	AWG	12
Moment dokręcania maks.		Nm	0.56
		lbin	5lbin (4-5lbin according to UL/CSA)

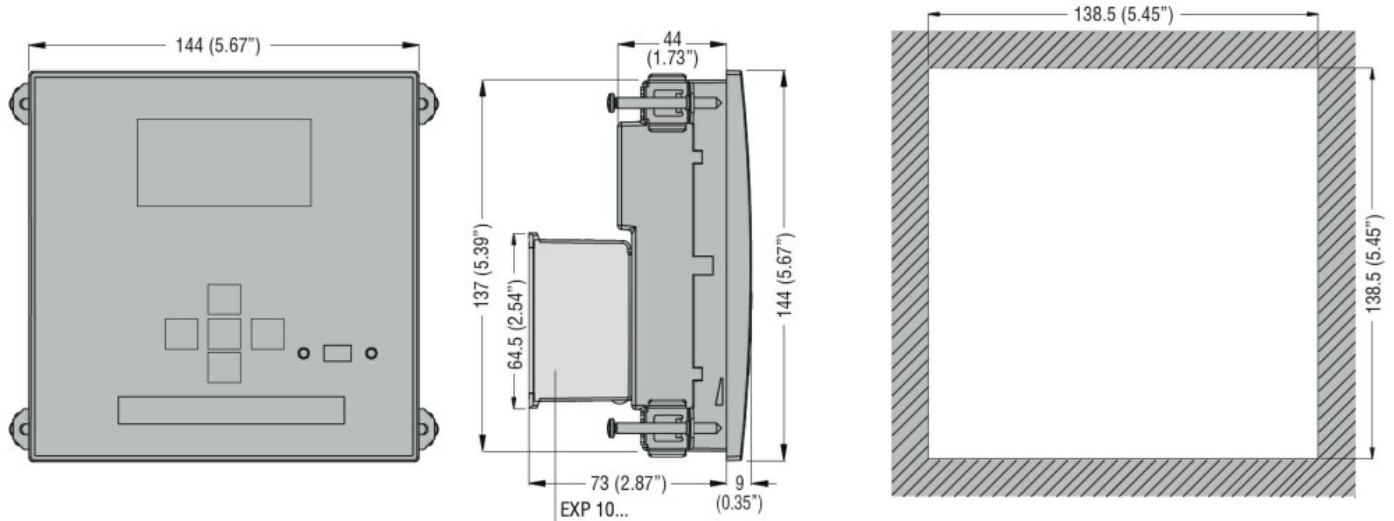
Warunki otoczenia

Temperatura	Temperatura pracy	min.	°C	-20
		maks.	°C	+70
	Temperatura składowania	min.	°C	-30
		maks.	°C	+80
Wilgotność względna			%	<80%
Maksymalny stopień zanieczyszczenia				2
Kategoria przepięciowa				3
Kategoria pomiarowa				III
Sekwencja klimatyczna				Z/ABDM (IEC/EN 60068-2-61)
Odporność na wstrząsy				15g (IEC/EN 60068-2-27)
Odporność na drgania				0.7g (IEC/EN 60068-2-6)

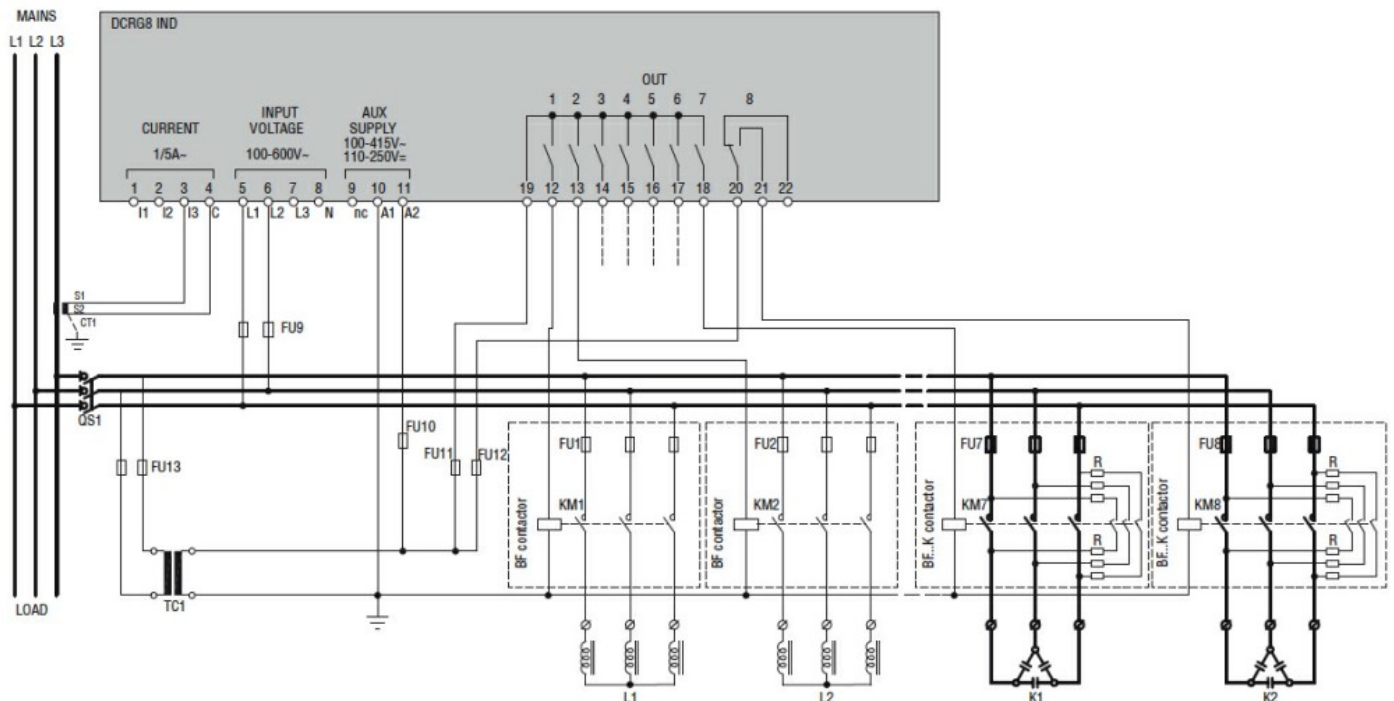
Obudowa

Wykonanie	Do montażu tablicowego
Materiał obudowy	Poliwęglan

Montaż obudowy	Montaż tablicowy 144x144 mm (5,67x5,67")
Stopień ochrony	Stopień ochrony IP65 z przodu, IP20 na zaciskach
Wymiary (szer. x dł. x gł.)	mm 144 x 144 x 53.2
Masa	g 980
Wymiary	



Schemat połączeń elektrycznych



Certyfikaty i zgodność

Zgodność

CSA C22.2 n°14

IEC 61010-1

IEC/EN 61000-6-2

IEC/EN 61000-6-3

UL 508

Certyfikaty

cULus

EAC

Klasyfikacja ETIM

ETIM 8,0

EC001443 -
Przełącznik
kontroli
współczynnika
mocy ($\cos \varphi$)