



Zasilanie pomocnicze

Napięcie zasilania Typ	Jednonapięciowy		
Znamionowe napięcie zasilania pomocniczego Us			
AC	min.	VAC	24
Zakres napięcia roboczego			0.85...1.1 Us
Częstotliwość znamionowa		Hz	50/60
Maksymalny pobór mocy		VA	3.5
Maksymalne rozproszenie mocy		W	1.8

Charakterystyka wyjść

Liczba elektrod do podłączenia	Nr.	3
Typ elektrody		Elektrody i uchwyty: SN1 / SCM / CGL / PS31 / PS3S lub podobne
Napięcie elektrody		7.5 VAC
Czułość	kΩ	2.5...50, regulowana

Opóźnienie czasowe

Czas zadziałania	s	≤0.6
Czas kasowania	s	≤0.75

Wyjścia przekaźnikowe

Liczba przekaźników	Nr.	1
Stan przekaźnika		Normalnie odwzbudzony, wzbudzony po zadziałaniu
Układ zestyków		1 zestyk przełączny
Znamionowe napięcie robocze AC (IEC)	VAC	250
Maksymalne napięcie przełączane	VAC	400
Prąd roboczy termiczny umowny Ith, IEC ≤ 40°C	A	8
Oznaczenie UL/CSA i PN-EN 60947-5-1		B300
Trwałość elektryczna (z obciążeniem znamionowym)	cycles	10 ⁵
Trwałość mechaniczna	cycles	30x10 ⁶

Wskaźniki

Wskaźnik		1 green LED for power on 1 red LED for relay state
----------	--	---

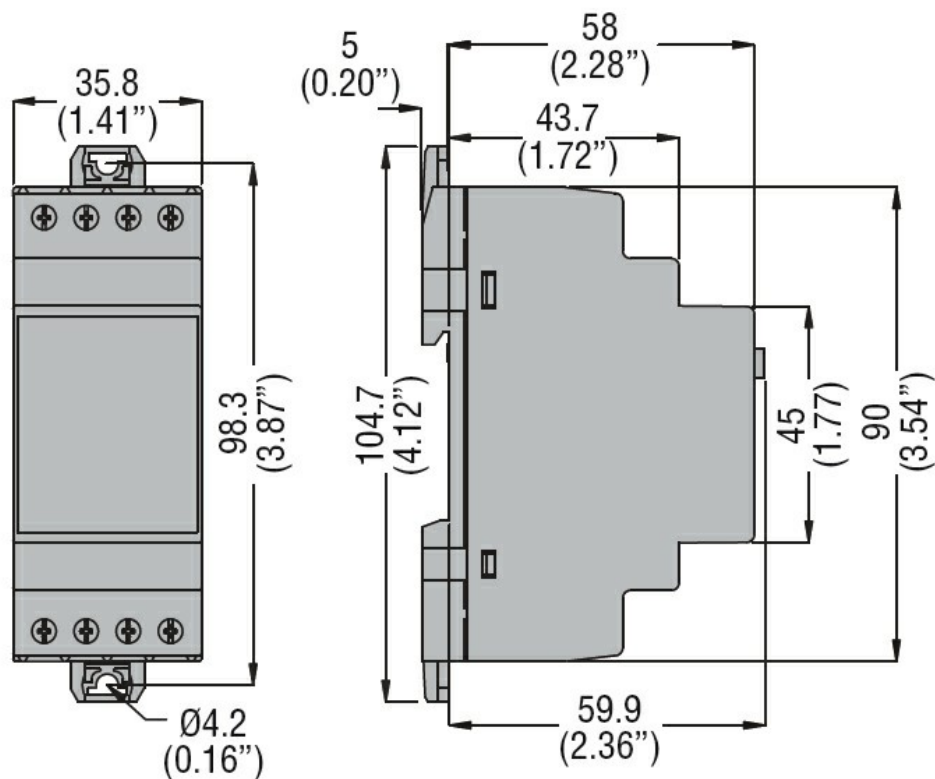
Funkcje

3 elektrody (MIN, MAX i COM)	Tak
5 elektrod (MIN1, MAX1, MIN2, MAX2 i COM)	Nie
Regulacja czułości 2.5...50k Ω	Tak
Regulacja czułości 2.5...100k Ω	Nie

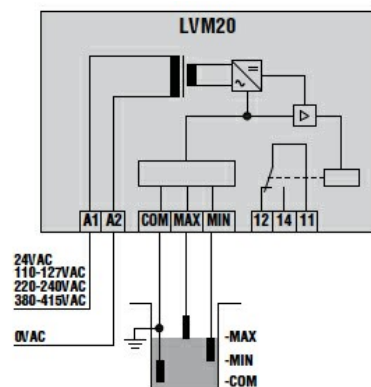
Regulacja czułości 2.5...200k Ω	Nie
Regulowana wartość pełnej skali 25-50-100-200 k Ω	Nie
Osobna regulacja czułości dla sondy MAX (wykrywanie piany)	Nie
Funkcja opróżniania	Tak
Funkcja napełniania	Nie
Funkcja opróżniania z alarmem MIN i/lub MAX	Nie
Funkcja napełniania z alarmem MIN i/lub MAX	Nie
Funkcja opróżniania ze zmianą priorytetu pompy	Nie
Funkcja napełniania ze zmianą priorytetu pompy	Nie
Napełnianie zbiornika, opróżnianie studni z alarmem	Nie
Przełącznik funkcji: napełnianie-opróźnianie	Nie
Pokrętko do wyboru 5 różnych funkcji	Nie
Zmiana priorytetu rozruchu silnika	Nie
Podłączenia	
Typ zacisków	Śruba
Moment obrotowy dokręcania zacisków	maks. Nm 0.8 maks. lbin 7
Przekrój poprzeczny przewodu AWG/Kcmil	min. AWG 24 maks. AWG 12
IEC	min. mm ² 0.2 maks. mm ² 4
Izolacja	
Znamionowe napięcie izolacji Ui	V 415
Znamionowe napięcie udarowe Uimp	kV 6
Próba napięciem sieci	kV 4
Podwójna Zasilanie/przełącznik/elektroda	VAC \leq 250
Warunki otoczenia	
Temperatura	
Temperatura pracy	min. °C -20 maks. °C +60
Temperatura składowania	min. °C -30 maks. °C +80
Obudowa	
Wykonanie	Na szynie DIN lub śrubami
Liczba modułów	2
Materiał obudowy	Samogasnący poliamid
Montaż	Szyna DIN 35 mm (IEC/EN 60715) lub śrubami przy użyciu klipsów
Stopień ochrony według IEC	Stopień ochrony IP40 z przodu/IP20 na zaciskach

Wymiary (szer. x dł. x gł.)	mm	35.8 x 104.7 x 64.9
Masa	g	215

Wymiary



Schemat połączeń elektrycznych



Certyfikaty i zgodność

Zgodność

CSA C22.2 n° 14.

IEC/EN 60255-5

IEC/EN 61000-6-2

IEC/EN 61000-6-3

UL508

Certyfikaty

cULus

EAC

Klasyfikacja ETIM

ETIM 8,0

EC001447 -
Przełącznik
kontroli poziomu
(cieczy)