



Zasilanie pomocnicze

Napięcie zasilania Typ	Jednonapięciowy		
Znamionowe napięcie zasilania pomocniczego Us	AC		
	min.	VAC	380
	maks.	VAC	415
Zakres napięcia roboczego	0.85...1.1 Us		
Częstotliwość znamionowa	Hz	50/60	
Maksymalny pobór mocy	VA	3.5	
Maksymalne rozproszenie mocy	W	1.8	

Charakterystyka wyjść

Liczba elektrod do podłączenia	Nr.	3	
Typ elektrody	Elektrody i uchwyty: SN1 / SCM / CGL / PS31 / PS3S lub podobne		
Napięcie elektrody	7.5 VAC		
Czułość	kΩ	2.5...50, regulowana	

Opóźnienie czasowe

Czas zadziałania	s	≤0.6
Czas kasowania	s	≤0.75

Wyjścia przekaźnikowe

Liczba przekaźników	Nr.	1	
Stan przekaźnika	Normalnie odwzbudzony, wzbudzony po zadziałaniu		
Układ zestyków	1 zestyk przełączny		
Znamionowe napięcie robocze AC (IEC)	VAC	250	
Maksymalne napięcie przełączane	VAC	400	
Prąd roboczy termiczny umowny I _{th} , IEC ≤ 40°C	A	8	
Oznaczenie UL/CSA i PN-EN 60947-5-1	B300		
Trwałość elektryczna (z obciążeniem znamionowym)	cycles	10 ⁵	
Trwałość mechaniczna	cycles	30x10 ⁶	

Wskaźniki

Wskaźnik	1 green LED for power on 1 red LED for relay state		
----------	-------------------------------------------------------	--	--

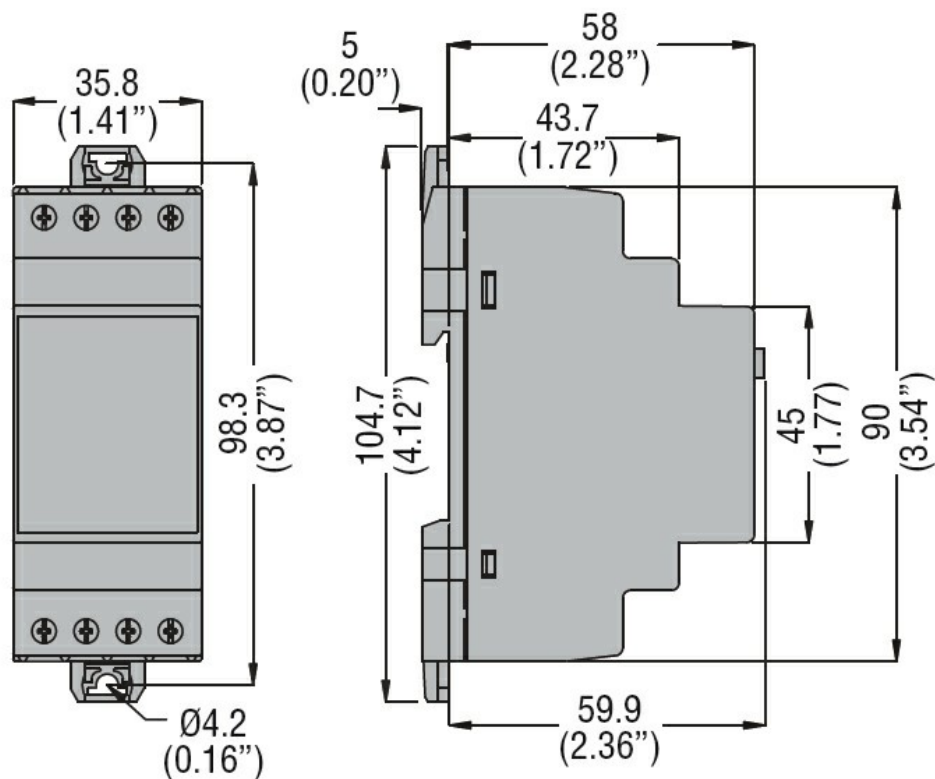
Funkcje

3 elektrody (MIN, MAX i COM)	Tak		
5 elektrod (MIN1, MAX1, MIN2, MAX2 i COM)	Nie		
Regulacja czułości 2.5...50k Ω	Tak		

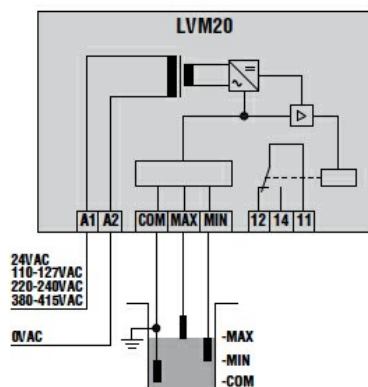
Regulacja czułości 2.5...100k Ω	Nie						
Regulacja czułości 2.5...200k Ω	Nie						
Regulowana wartość pełnej skali 25-50-100-200 k Ω	Nie						
Osobna regulacja czułości dla sondy MAX (wykrywanie piany)	Nie						
Funkcja opróżniania	Tak						
Funkcja napełniania	Nie						
Funkcja opróżniania z alarmem MIN i/lub MAX	Nie						
Funkcja napełniania z alarmem MIN i/lub MAX	Nie						
Funkcja opróżniania ze zmianą priorytetu pompy	Nie						
Funkcja napełniania ze zmianą priorytetu pompy	Nie						
Napełnianie zbiornika, opróżnianie studni z alarmem	Nie						
Przełącznik funkcji: napełnianie-oprózniczenie	Nie						
Pokrętko do wyboru 5 różnych funkcji	Nie						
Zmiana priorytetu rozruchu silnika	Nie						
Podłączenia							
Typ zacisków	Śruba						
Moment obrotowy dokręcania zacisków	<table border="0"> <tr> <td>maks.</td> <td>Nm</td> <td>0.8</td> </tr> <tr> <td>maks.</td> <td>Ibin</td> <td>7</td> </tr> </table>	maks.	Nm	0.8	maks.	Ibin	7
maks.	Nm	0.8					
maks.	Ibin	7					
Przekrój poprzeczny przewodu							
AWG/Kcmil	<table border="0"> <tr> <td>min.</td> <td>AWG</td> <td>24</td> </tr> <tr> <td>maks.</td> <td>AWG</td> <td>12</td> </tr> </table>	min.	AWG	24	maks.	AWG	12
min.	AWG	24					
maks.	AWG	12					
IEC	<table border="0"> <tr> <td>min.</td> <td>mm²</td> <td>0.2</td> </tr> <tr> <td>maks.</td> <td>mm²</td> <td>4</td> </tr> </table>	min.	mm ²	0.2	maks.	mm ²	4
min.	mm ²	0.2					
maks.	mm ²	4					
Izolacja							
Znamionowe napięcie izolacji Ui	V 415						
Znamionowe napięcie udarowe Uimp	kV 6						
Próba napięciem sieci	kV 4						
Podwójna Zasilanie/przełącznik/elektroda	VAC \leq 250						
Warunki otoczenia							
Temperatura							
Temperatura pracy	<table border="0"> <tr> <td>min.</td> <td>°C</td> <td>-20</td> </tr> <tr> <td>maks.</td> <td>°C</td> <td>+60</td> </tr> </table>	min.	°C	-20	maks.	°C	+60
min.	°C	-20					
maks.	°C	+60					
Temperatura składowania	<table border="0"> <tr> <td>min.</td> <td>°C</td> <td>-30</td> </tr> <tr> <td>maks.</td> <td>°C</td> <td>+80</td> </tr> </table>	min.	°C	-30	maks.	°C	+80
min.	°C	-30					
maks.	°C	+80					
Obudowa							
Wykonanie	Na szynie DIN lub śrubami						
Liczba modułów	2						
Materiał obudowy	Samogasnący poliamid						
Montaż	Szyna DIN 35 mm (IEC/EN 60715) lub śrubami przy użyciu klipsów						
Stopień ochrony według IEC	Stopień ochrony IP40 z przodu/IP20 na zaciskach						

Wymiary (szer. x dł. x gł.)	mm	35.8 x 104.7 x 64.9
Masa	g	215

Wymiary



Schemat połączeń elektrycznych



Certyfikaty i zgodność

Zgodność

CSA C22.2 n° 14
IEC/EN 60255-5
IEC/EN 61000-6-2
IEC/EN 61000-6-3
UL508

Certyfikaty

cULus
EAC

Klasyfikacja ETIM

ETIM 8,0

EC001447 -
Przełącznik
kontrolny poziomu
(cieczy)