



Podłączenia

Typ zacisków Śruba

Przekrój poprzeczny przewodu

IEC

maks. mm² 2.5

Warunki otoczenia

Temperatura

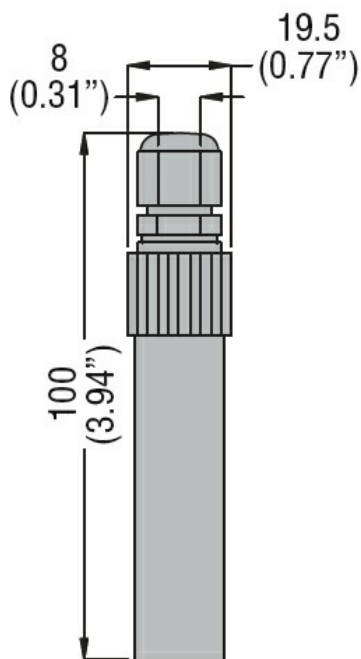
Temperatura pracy

maks. °C +60

Obudowa

Masa g 50

Wymiary



Certyfikaty i zgodność

Zgodność

/

Certyfikaty

EAC

Klasyfikacja ETIM

ETIM 8,0

EC001447 -
 Przełącznik
 kontroli poziomu
 (cieczy)