



Przeciwwagi

Przeciwwaga		Zewnętrzny (z przełącznikiem pływakowym)
Kąt aktywacyjny		45°
Wyjścia przekaźnikowe		
Liczba przekaźników	Nr.	1
Układ zestyków		1 zestyk przełączny
Znamionowe napięcie robocze AC (IEC)	VAC	250
Klasyfikacja zestyków		AC1 10A 250VAC AC15 8A 250VAC

Podłączenia

Maksymalna długość kabla	m / ft	15
--------------------------	--------	----

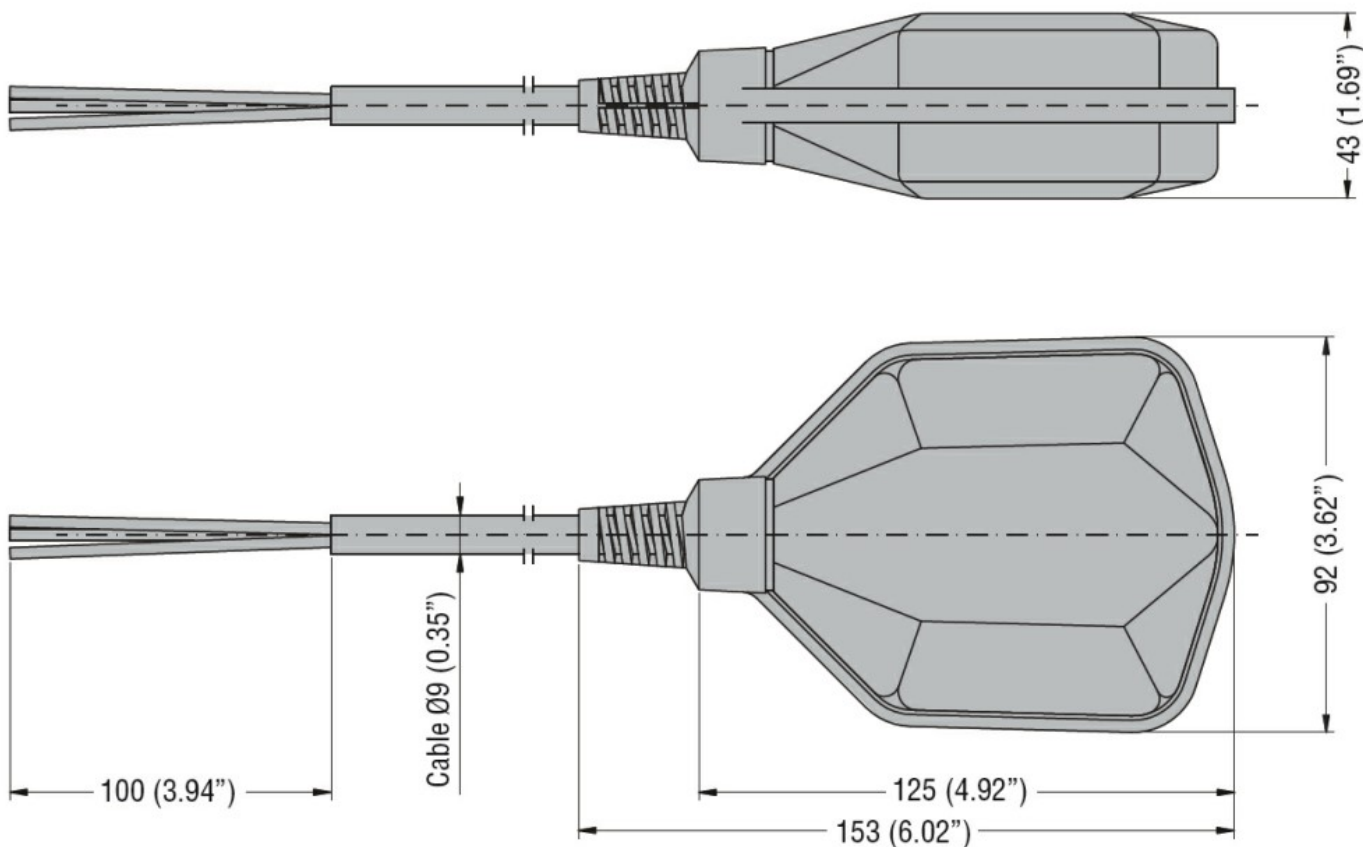
Warunki otoczenia

Temperatura	Temperatura pracy	maks.	°C	+50
	Temperatura składowania	maks.	°C	+80
Maksymalne ciśnienie robocze		bar		3
Maksymalna głębokość instalacji		m		30

Obudowa

Materiał przewodu		PVC A05 VV-F3X1
Materiał obudowy pływaka		Polipropylen
Stopień ochrony według IEC		IP68
Masa	g	1930

Wymiary



Certyfikaty i zgodność

Zgodność

IEC/EN 60730-1

IEC/EN 60730-2-15

Certyfikaty

TÜV-SUD

Klasyfikacja ETIM

ETIM 8,0

EC001447 -
 Przełącznik
 kontroli poziomu
 (cieczy)