



### Przeciwwagi

Przeciwwaga		Zewnętrzny (z przełącznikiem pływakowym)
Kąt aktywacyjny		45°
<b>Wyjścia przekaźnikowe</b>		
Liczba przekaźników	Nr.	1
Układ zestyków		1 zestyk przełączny
Znamionowe napięcie robocze AC (IEC)	VAC	250
Klasyfikacja zestyków		AC1 10A 250VAC AC15 8A 250VAC

### Podłączenia

Maksymalna długość kabla	m / ft	3
--------------------------	--------	---

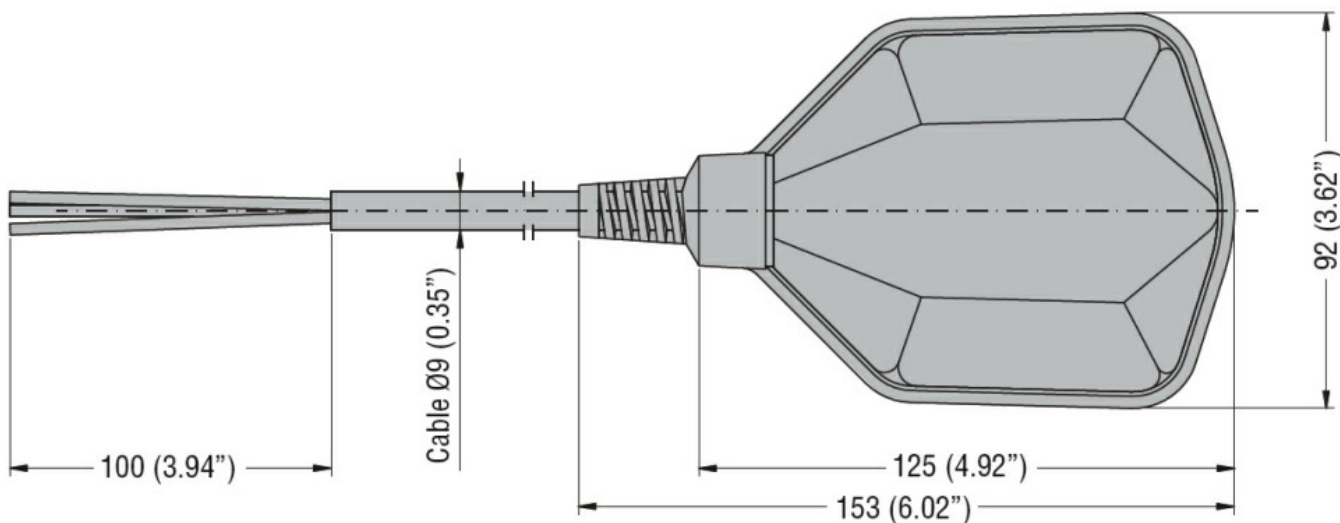
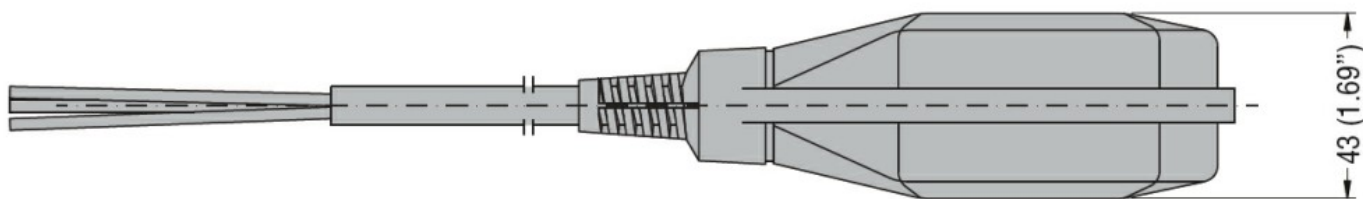
### Warunki otoczenia

Temperatura	Temperatura pracy	maks.	°C	+40
	Temperatura składowania	maks.	°C	+80
Maksymalne ciśnienie robocze		bar		3
Maksymalna głębokość instalacji		m		30

### Obudowa

Materiał przewodu		Neoprene H07 RN-F3X1	
Materiał obudowy pływaka		Polipropylen	
Stopień ochrony według IEC		IP68	
Masa		g	640

### Wymiary



**Certyfikaty i zgodność**

Zgodność

IEC/EN 60730-1

IEC/EN 60730-2-15

Certyfikaty

TÜV-SUD

**Klasyfikacja ETIM**

ETIM 8,0

EC001447 -  
Przełącznik  
kontroli poziomu  
(cieczy)